

FB 400

Горелка MIG-MAG сварки с воздушным охлаждением

МОДЕЛЬ	Артикул	Длина рукава, м	Разъем	Охлаждение	Сварочный ток при ПВ 60% в CO ₂ , А	Сварочный ток при ПВ 60% в смеси Ar 80% +CO ₂ 20%, А	Диаметр проволоки, мм
FB 400 3m	38449	3	Евро	Воздушное	400	340	1,0 - 1,6
FB 400 4m	38450	4	Евро	Воздушное	400	340	1,0 - 1,6
FB 400 5m	38451	5	Евро	Воздушное	400	340	1,0 - 1,6



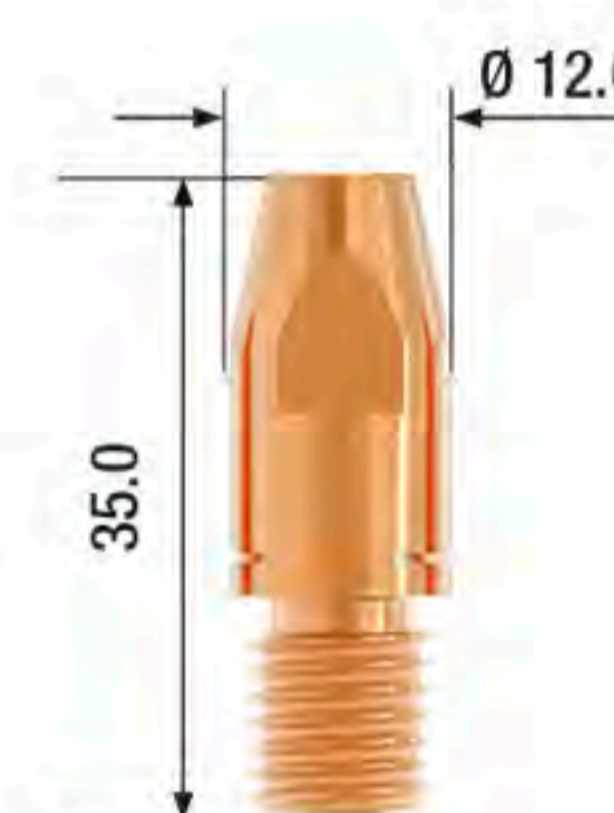
ГАЗОВОЕ СОПЛО

Артикул	Диаметр А, мм
FB.400.N.24.0	Ø 24,0
*FB.400.N.19.0	Ø 19,0
FB.400.N.16.0	Ø 16,0



КОНТАКТНЫЕ НАКОНЕЧНИКИ

Артикул	Диаметр, мм
FB.СТМ10.35-10	M10x35 мм CuCrZr D=1,0 мм
*FB.СТМ10.35-12	M10x35 мм CuCrZr D=1,2 мм
FB.СТМ10.35-14	M10x35 мм CuCrZr D=1,4 мм
FB.СТМ10.35-16	M10x35 мм CuCrZr D=1,6 мм
FB.СТМ10.35-20	M10x35 мм CuCrZr D=2,0 мм



АДАПТЕР

Артикул	
*FB.ТА.M10.60	M10x60 мм
FB.ТА.M8.65	M8x65 мм



ИЗОЛЯТОР

Артикул	
FB.400.AP	



КАНАЛЫ НАПРАВЛЯЮЩИЕ

Артикул	Длина, м	Диаметр, мм	Материал	Цвет
FB.SLW-30A	3,6	1,0-1,2	сталь	белый
FB.SLW-40A	4,6	1,0-1,2	сталь	белый
FB.SLW-50A	5,6	1,0-1,2	сталь	белый

* Входит в стандартную комплектацию.

ПОДХОДЯТ ДЛЯ АППАРАТОВ FUBAG:
INMIG 400 T DG