

RU



*Buddy*TM *Arc 145*



Инструкция по эксплуатации

1 ТЕХНИКА БЕЗОПАСНОСТИ	3
2 ВВЕДЕНИЕ	5
2.1 Оборудование	5
3 ТЕХНИЧЕСКИЕ ХАРАКТЕРИСТИКИ	5
4 УСТАНОВКА	6
4.1 Расположение	6
4.2 Сеть электропитания	6
4.2.1 Рекомендуемые номиналы предохранителей и минимальные сечения кабелей	6
5 ПОРЯДОК РАБОТЫ	7
5.1 Подключения	7
5.2 Обозначения	7
5.3 Подключение сварочного и обратного кабелей	7
5.4 Защита от перегрева	8
5.5 Сварка методом ММА	8
5.5.1 Возбуждение дуги	8
5.5.2 Манипуляции электродом	8
5.5.3 Защита электрода	9
5.5.4 Формы соединений	9
5.5.5 Выбор электродов	9
6 ТЕХНИЧЕСКОЕ ОБСЛУЖИВАНИЕ	10
6.1 Источник питания	10
7 ПОИСК И УСТРАНЕНИЕ НЕИСПРАВНОСТЕЙ	11
8 ЗАКАЗ ЗАПАСНЫХ ЧАСТЕЙ	11
9 ДЕМОНТАЖ И УТИЛИЗАЦИЯ	11
СХЕМА	12
НОМЕР ЗАКАЗА	13
ДОПОЛНИТЕЛЬНЫЕ ПРИНАДЛЕЖНОСТИ	14

1 ТЕХНИКА БЕЗОПАСНОСТИ

Пользователи оборудования ESAB отвечают за выполнение правил техники безопасности лицами, работающими на оборудовании и рядом с ним. Правила техники безопасности должны отвечать требованиям к безопасной эксплуатации оборудования этого типа. Помимо стандартных правил техники безопасности и охраны труда на рабочем месте рекомендуется следующее.

Все работы должны выполняться подготовленными лицами, знакомыми с эксплуатацией оборудования. Неправильная эксплуатация оборудования может вызвать опасные ситуации, приводящие к травмированию персонала и повреждению оборудования.

1. Все лица, использующие сварочное оборудование, должны знать:
 - инструкции по эксплуатации
 - расположение органов аварийного останова
 - назначение оборудования
 - правила техники безопасности
 - технологию сварки и резки
2. Оператор обеспечивает:
 - удаление посторонних лиц из рабочей зоны оборудования при его запуске
 - защиту всех лиц от воздействия сварочной дуги
3. Рабочее место должно:
 - отвечать условиям эксплуатации
 - не иметь сквозняков
4. Средства защиты персонала:
 - Во всех случаях используйте рекомендованные средства индивидуальной защиты, такие как защитные очки, огнестойкую одежду, защитные перчатки.
 - При сварке запрещается носить свободную одежду, украшения и т.д., например шарфы, браслеты, кольца, которые могут попасть в сварочное оборудование или вызвать ожоги.
5. Общие меры предосторожности:
 - Проверьте надежность подключения обратного кабеля.
 - Работы на оборудовании с высоким напряжением **должны производиться только квалифицированным электриком.**
 - В пределах доступа должны находиться соответствующие средства пожаротушения, имеющие ясную маркировку.
 - **Запрещается** проводить смазку и техническое обслуживание оборудования во время эксплуатации.



ВНИМАНИЕ!

Запрещается использовать источник питания для оттаивания труб.



ВНИМАНИЕ!



Дуговая сварка и резка опасны как для исполнителя работ, так и для посторонних лиц. Требуется соблюдение всех правил безопасности, действующих на объекте, которые должны учитывать сведения об опасностях, представленные изготовителем.

ОПАСНОСТЬ СМЕРТЕЛЬНОГО ПОРАЖЕНИЯ ЭЛЕКТРИЧЕСКИМ ТОКОМ

- Агрегат устанавливается и заземляется в соответствии с действующими нормами и правилами.
- Не допускайте контакта находящихся под напряжением деталей и электродов с незащищенными частями тела, мокрыми рукавицами и мокрой одеждой.
- Обеспечьте электрическую изоляцию от земли и свариваемых деталей.
- Обеспечьте соблюдение безопасных рабочих расстояний.

ДЫМЫ И ГАЗЫ могут быть опасны для человека

- Исключите возможность воздействия дымов.
- Для исключения вдыхания дымов во время сварки организуется общая вентиляция помещения, а также вытяжная вентиляция из зоны сварки.

ИЗЛУЧЕНИЕ ДУГИ вызывает поражение глаз и ожоги кожи

- Защитите глаза и кожу. Для этого используйте защитные щитки, цветные линзы и защитную спецодежду.
- Для защиты посторонних лиц применяются защитные экраны или занавеси.

ПОЖАРООПАСНОСТЬ

- Искры (брызги металла) могут вызвать пожар. Убедитесь в отсутствии горючих материалов поблизости от места сварки.

ШУМ - чрезмерный шум может привести к повреждению органов слуха

- Примите меры для защиты слуха. Используйте беруши для ушей или другие средства защиты слуха.
- Предупредите посторонних лиц об опасности.

НЕИСПРАВНОСТИ - при неисправности обратитесь к специалистам по сварочному оборудованию

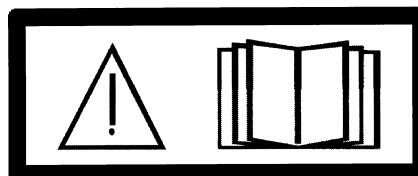
Перед началом монтажа и эксплуатации внимательно изучите соответствующие инструкции.

ЗАЩИТИТЕ СЕБЯ И ДРУГИХ!



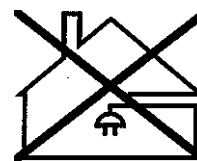
ОСТОРОЖНО!

Перед началом монтажа и эксплуатации внимательно изучите соответствующие инструкции.



ОСТОРОЖНО!

Оборудование Class A не предназначено для использования в жилых помещениях, где электроснабжение осуществляется из бытовых сетей низкого напряжения. В таких местах могут появиться потенциальные трудности обеспечения электромагнитной совместимости оборудования Class A вследствие кондуктивных и радиационных помех.



ОСТОРОЖНО!

Данное изделие предназначено только для дуговой

Компания ESAB готова предоставить вам все защитное снаряжение и принадлежности, необходимые для выполнения сварочных работ.

2 ВВЕДЕНИЕ

Arc 145 является источником питания общего назначения для сварки методом ММА (сварка покрытыми электродами).

Аксессуары от для изделия можно найти на странице [14](#).

2.1 Оборудование

В комплекте с источником питания поставляются:

- 3-метровый сварочный кабель с держателем электродов
- 3-метровый обратный кабель с зажимом
- руководство по эксплуатации.

3 ТЕХНИЧЕСКИЕ ХАРАКТЕРИСТИКИ

Arc 145	
Напряжение питания	230 В 1~ ± 10%, 50/60 Гц
Первичный ток $I_{\text{макс}}$	27,8 А
Установка диапазона	10 А / 20,4 В - 145 А / 25,8 В
Допустимая нагрузка при:	
рабочий цикл 15 %	145 А / 25,8 В
рабочий цикл 60 %	70 А / 22,8 В
рабочий цикл 100 %	55 А / 22,2 В
Коэффициент мощности при максимальном токе	0.76
КПД при максимальном токе	80 %
Напряжение холостого хода U_0 макс.	66 В
Рабочая температура	от -10 до +40° С
Температура для транспортировки	от -20 до +55° С
Уровень звукового давления на холостом ходу	<70 дБ (А)
Размеры, д х ш х в	280 х 120 х 220 мм
Масса	4.5 кг
Класс защиты корпуса	IP 23S
Класс применения	S

Рабочий цикл

Рабочий цикл представляет собой долю (в %) десятиминутного интервала, в течение которой можно производить сварку или резку при определенной нагрузке без перегрузки. Рабочий цикл указан для температуры 40° С.

Класс кожуха

Нормы IP указывают класс кожуха, т.е., степень защиты от проникновения твердых объектов и воды. Оборудование с маркировкой IP 23 предназначено для наружной и внутренней установки.

Класс зоны установки

Этот символ означает, **S** что источник питания предназначен для использования в зонах с повышенной опасностью поражения электротоком.

4 УСТАНОВКА

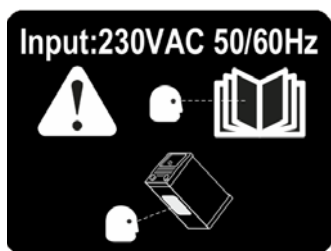
Ввод в эксплуатацию должен производиться квалифицированным специалистом.

4.1 Расположение

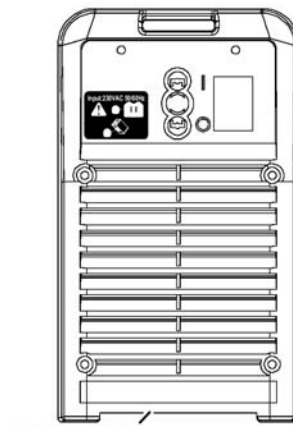
Разместите источник сварочного тока таким образом, чтобы имеющиеся в нем отверстия для подвода и отвода охлаждающего воздуха не были заграждены.

4.2 Сеть электропитания

Убедитесь в том, что источник сварочного тока подключен к сети электропитания с требуемым напряжением и защищен предохранителями требуемого номинала. Розетка должна иметь заземляющий вывод.



Паспортная табличка с параметрами сети электропитания



4.2.1 Рекомендуемые номиналы предохранителей и минимальные сечения кабелей

Arc 145	
Напряжение питания	230 В 1~ ± 10%, 50/60 Гц
Площадь поперечного сечения силового кабеля питания, мм ²	3 G 1.5
Фазный ток, I _{1eff} (TIG)	10,8 А
Фазный ток, I _{1eff} (MMA)	16 А

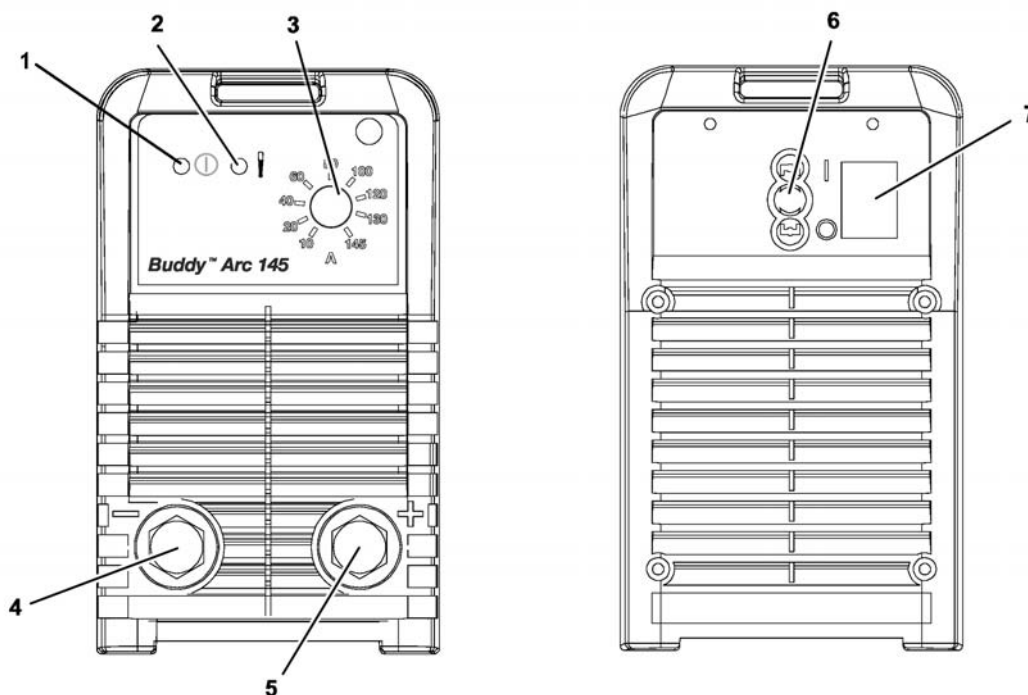
ВНИМАНИЕ! Эксплуатация источника сварочного тока должна осуществляться в соответствии с действующими национальными нормативными документами.

5 ПОРЯДОК РАБОТЫ

Общие правила техники безопасности при работе с оборудованием приводятся на стр. 3. Прочтите их до использования оборудования!

5.1 Подключения

- | | | | |
|---|---|---|---|
| 1 | Индикаторная лампа, зеленая, источник питания ВКЛ (ON) | 5 | Соединение (+) для обратного кабеля или сварочного кабеля |
| 2 | Индикаторная лампа, желтая, перегрев | 6 | Соединитель для сетевого кабеля |
| 3 | Ручка задания сварочного тока | 7 | Главный выключатель питания 1/0 |
| 4 | Соединение (-) для обратного кабеля или сварочного кабеля | | |



5.2 Обозначения



5.3 Подключение сварочного и обратного кабелей

Источник питания снабжен двумя выходами, отрицательной [-] клеммой (4) и положительной [+] клеммой (5), служащими для подключения сварочного и обратного кабелей.

Выход, к которому подключается сварочный кабель, зависит от типа электрода. Обратите внимание на информацию, приведенную на упаковке с электродами, для определения электродов правильной полярности.

Подключите возвратный кабель к другой сварочной клемме источника питания. Закрепите контактный зажим возвратного кабеля на свариваемой детали и убедитесь в надежности контакта.

5.4 Защита от перегрева

Источник питания снабжен реле защиты от тепловой перегрузки, которое срабатывает при недопустимом возрастании температуры. При этом прекращается подача сварочного тока и загорается желтая индикаторная лампа на передней панели источника питания. Когда температура снизится, реле защиты от перегрузки автоматически возвращается в исходное положение.

5.5 Сварка методом ММА

5.5.1 Возбуждение дуги

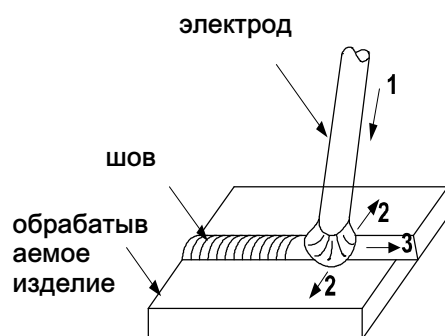
Способ ММА называется также сваркой покрытыми электродами. Возбуждение дуги расплавляет электрод, а его покрытие образует защитный шлак.

Если при возбуждении дуги кончик электрода прижать к металлу, он сразу же расплавится и прилипнет к металлу, делая невозможной непрерывную сварку. Следовательно, возбуждение дуги должно производиться таким же образом, как зажигание спички. Прикоснитесь электродом к металлу, затем поднимите его так, чтобы получилась дуга определенной длины (примерно 2 мм). Если длина дуги чересчур велика, послышится характерный треск, возникнет разбрызгивание металла, после чего дуга полностью погаснет. После возбуждения дуги перемещайте электрод слева направо. Электрод должен располагаться под углом 60° к металлу.

5.5.2 Манипуляции электродом

При сварке ММА существуют три движения, выполняемые концом электрода: движение электрода к сварочной ванне вдоль оси [1]; небольшое колебательное движение, которое может понадобиться для достижения необходимой ширины сварочной ванны [2]; движение электрода вдоль сварочного пути [3].

Манипуляция электродом зависит от сварного шва, положения сварки, характеристик электрода, сварочного тока, навыков сварщика и т. п.



1 движение электрода

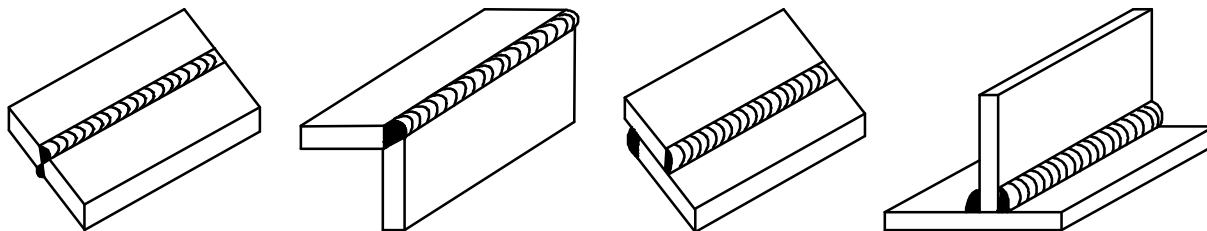
2 колебание электрода (вправо и влево)

3 движение электрода вдоль шва

5.5.3 Защита электрода

Если в процессе сварки электрод входит в непосредственный контакт (касание) с с деталью, образуя цепь короткого замыкания, сварочный ток падает до минимума, что продлевает срок службы электрода.

5.5.4 Формы соединений



Стыковое соединение

Угловое соединение

*Соединение
внахлестку*

*T-образное
соединение*

5.5.5 Выбор электродов

Выбор диаметра электрода зависит от толщины свариваемой детали, положения сварки, формы соединения, сварного слоя и пр. Подробную информацию см. на упаковке электродов.

- Хорошее качество сварки могут обеспечить только сухие электроды. Это помогает избежать водородных включений, раковин и холодного растрескивания.
- В процессе сварки дуга не должна быть слишком длинной, поскольку это может привести к нестабильности дуги, разбрызгиванию металла, недостаточному проникновению, ослаблению сварного шва, появлению раковин и пр. Слишком короткая дуга может привести к прилипанию электрода.



6 ТЕХНИЧЕСКОЕ ОБСЛУЖИВАНИЕ

Регулярное техническое обслуживание имеет важное значение для обеспечения безопасности и надежности.

Только лица, имеющие квалификацию электрика (аттестованный персонал), имеют право снимать панели, обеспечивающие безопасность работы.



ОСТОРОЖНО!

Все гарантийные обязательства поставщика теряют свою силу в том случае, если заказчик предпринимает самостоятельные попытки устранить неисправность в период действия гарантийных обязательств.

6.1 Источник питания

Регулярно следите за тем, чтобы сварочный источник питания не был забит грязью.

Периодичность проверки и применяемые методы очистки зависят от:

- процесса сварки;
- времени горения дуги;
- размещения оборудования;
- окружающих условий.

Обычно бывает достаточно продувать источник питания сухим сжатым воздухом (при пониженном давлении) один раз в год.

Засоренные или закупоренные отверстия для подвода и отвода воздуха также могут стать причиной перегрева устройства.

7 ПОИСК И УСТРАНЕНИЕ НЕИСПРАВНОСТЕЙ

Прежде чем вызывать авторизованного специалиста по техническому обслуживанию, попробуйте самостоятельно выполнить рекомендуемые ниже проверки.

Тип неисправности	Рекомендуемые меры
Отсутствие дуги.	<ul style="list-style-type: none"> • Проверьте, включен ли выключатель питания. • Проверить, что сетевое питание не занижено и не завышено. Желтый светодиод светится, если на входе напряжение меньше или выше рекомендованного уровня, а машина находится при нормальной рабочей температуре. • Проверьте правильность подключения сварочного и обратного кабелей. • Проверьте, правильно ли задана величина тока. • Проверьте, не отключен ли миниатюрный выключатель.
В процессе сварки пропал сварочный ток.	<ul style="list-style-type: none"> • Проверить, что сетевое питание не занижено и не завышено. Желтый светодиод светится, если на входе напряжение меньше или выше рекомендованного уровня, а машина находится при нормальной рабочей температуре. • Проверьте предохранители в цепи сетевого питания.
Частое срабатывание реле защиты от тепловой перегрузки.	<ul style="list-style-type: none"> • Проверьте, не засорился ли противопылевой фильтр. • Убедитесь в том, что не превышены номинальные значения параметров источника питания (т. е. устройство работает без перегрузки).
Низкая эффективность сварки.	<ul style="list-style-type: none"> • Проверьте правильность подключения сварочного и обратного кабелей. • Проверьте, правильно ли задана величина тока. • Убедитесь в том, что используются электроды требуемого типа.

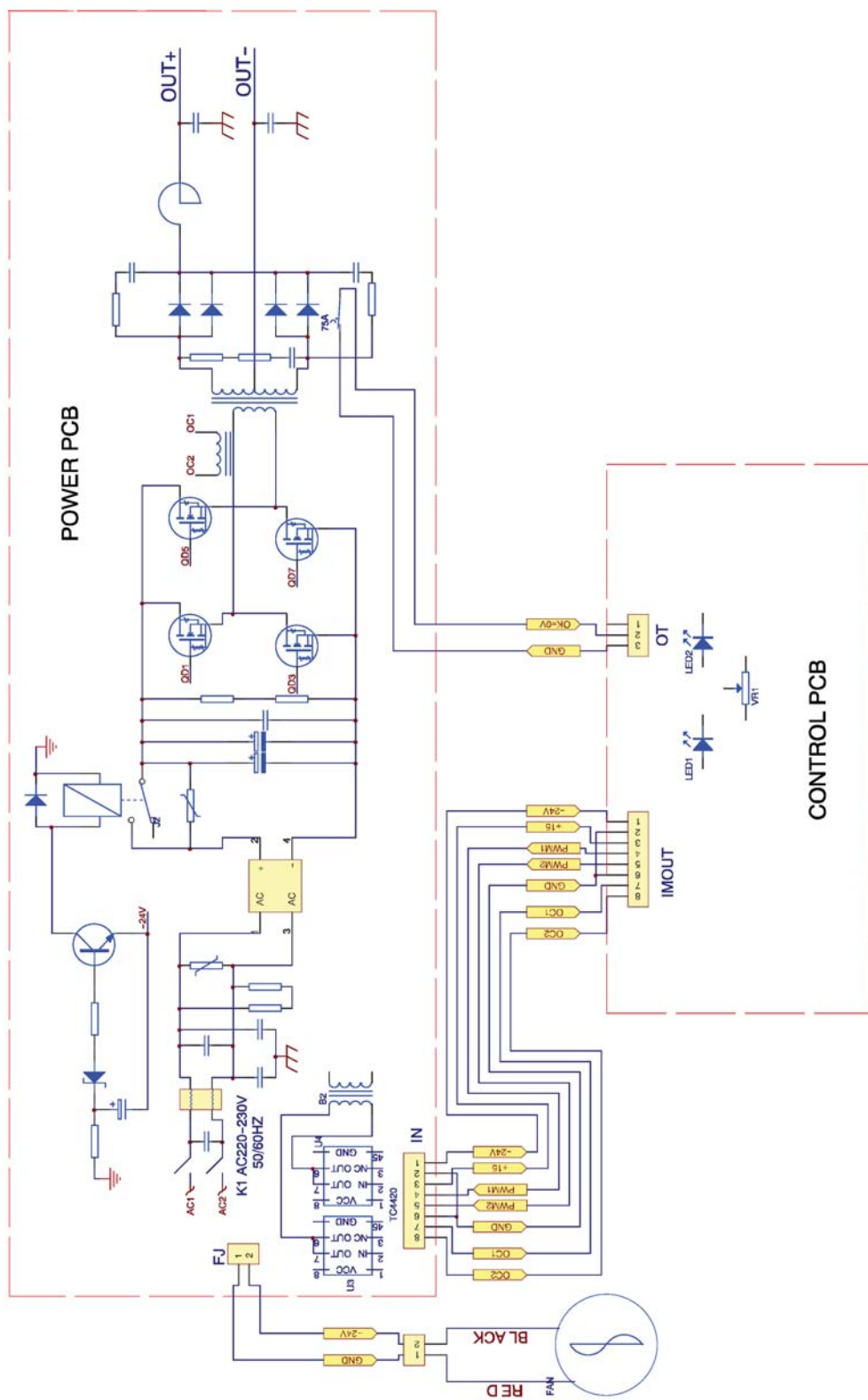
8 ЗАКАЗ ЗАПАСНЫХ ЧАСТЕЙ

*Работы по ремонту и электрическому монтажу должны выполняться квалифицированным специалистом ESAB .
Необходимо использовать только запасные части, выпущенные фирмой ESAB.*

Запасные части можно заказать у ближайшего к Вам ESAB, (см. перечень на последней странице данной брошюры).

9 ДЕМОНТАЖ И УТИЛИЗАЦИЯ

Сварочное оборудование состоит главным образом из стали, пластмассы и цветных металлов, и должно утилизироваться согласно действующим нормам в области защиты окружающей среды.



Arc 145

Номер заказа

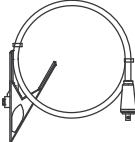
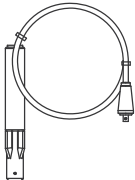


Ordering no.	Denomination	Type
0700 300 884	Welding power source	Buddy™ Arc 145
0459 839 065	Spare parts list	Buddy™ Arc 145

Technical documentation is available on the Internet at www.esab.com

Buddy Arc

Дополнительные принадлежности

 A technical drawing of a circular return cable with a clamp at one end and a connector at the other.	Return cable with clamp 0700 300 863 3 m 16 mm ²
 A technical drawing of a welding cable with an electrode holder at one end and a connector at the other.	Welding cable with electrode holder 0700 300 862

NOTES

A series of 30 horizontal dotted lines for writing notes.

ESAB subsidiaries and representative offices

Europe AUSTRIA ESAB Ges.m.b.H Vienna-Liesing Tel: +43 1 888 25 11 Fax: +43 1 888 25 11 85 BELGIUM S.A. ESAB N.V. Brussels Tel: +32 2 745 11 00 Fax: +32 2 745 11 28 BULGARIA ESAB Kft Representative Office Sofia Tel/Fax: +359 2 974 42 88 THE CZECH REPUBLIC ESAB VAMBERK s.r.o. Vamberk Tel: +420 2 819 40 885 Fax: +420 2 819 40 120 DENMARK Aktieselskabet ESAB Herlev Tel: +45 36 30 01 11 Fax: +45 36 30 40 03 FINLAND ESAB Oy Helsinki Tel: +358 9 547 761 Fax: +358 9 547 77 71 FRANCE ESAB France S.A. Cergy Pontoise Tel: +33 1 30 75 55 00 Fax: +33 1 30 75 55 24 GERMANY ESAB GmbH Solingen Tel: +49 212 298 0 Fax: +49 212 298 218 GREAT BRITAIN ESAB Group (UK) Ltd Waltham Cross Tel: +44 1992 76 85 15 Fax: +44 1992 71 58 03 ESAB Automation Ltd Andover Tel: +44 1264 33 22 33 Fax: +44 1264 33 20 74 HUNGARY ESAB Kft Budapest Tel: +36 1 20 44 182 Fax: +36 1 20 44 186 ITALY ESAB Saldatura S.p.A. Bareggio (Mi) Tel: +39 02 97 96 8.1 Fax: +39 02 97 96 87 01 THE NETHERLANDS ESAB Nederland B.V. Amersfoort Tel: +31 33 422 35 55 Fax: +31 33 422 35 44	NORWAY AS ESAB Larvik Tel: +47 33 12 10 00 Fax: +47 33 11 52 03 POLAND ESAB Sp.zo.o. Katowice Tel: +48 32 351 11 00 Fax: +48 32 351 11 20 PORTUGAL ESAB Lda Lisbon Tel: +351 8 310 960 Fax: +351 1 859 1277 ROMANIA ESAB Romania Trading SRL Bucharest Tel: +40 316 900 600 Fax: +40 316 900 601 RUSSIA LLC ESAB Moscow Tel: +7 (495) 663 20 08 Fax: +7 (495) 663 20 09 SLOVAKIA ESAB Slovakia s.r.o. Bratislava Tel: +421 7 44 88 24 26 Fax: +421 7 44 88 87 41 SPAIN ESAB Ibérica S.A. Alcalá de Henares (MADRID) Tel: +34 91 878 3600 Fax: +34 91 802 3461 SWEDEN ESAB Sverige AB Gothenburg Tel: +46 31 50 95 00 Fax: +46 31 50 92 22 ESAB international AB Gothenburg Tel: +46 31 50 90 00 Fax: +46 31 50 93 60 SWITZERLAND ESAB AG Dietikon Tel: +41 1 741 25 25 Fax: +41 1 740 30 55 UKRAINE ESAB Ukraine LLC Kiev Tel: +38 (044) 501 23 24 Fax: +38 (044) 575 21 88	North and South America ARGENTINA CONARCO Buenos Aires Tel: +54 11 4 753 4039 Fax: +54 11 4 753 6313 BRAZIL ESAB S.A. Contagem-MG Tel: +55 31 2191 4333 Fax: +55 31 2191 4440 CANADA ESAB Group Canada Inc. Mississauga, Ontario Tel: +1 905 670 02 20 Fax: +1 905 670 48 79 MEXICO ESAB Mexico S.A. Monterrey Tel: +52 8 350 5959 Fax: +52 8 350 7554 USA ESAB Welding & Cutting Products Florence, SC Tel: +1 843 669 44 11 Fax: +1 843 664 57 48 Asia/Pacific AUSTRALIA ESAB South Pacific Archerfield BC QLD 4108 Tel: +61 1300 372 228 Fax: +61 7 3711 2328 CHINA Shanghai ESAB A/P Shanghai Tel: +86 21 2326 3000 Fax: +86 21 6566 6622 INDIA ESAB India Ltd Calcutta Tel: +91 33 478 45 17 Fax: +91 33 468 18 80 INDONESIA P.T. ESABindo Pratama Jakarta Tel: +62 21 460 0188 Fax: +62 21 461 2929 JAPAN ESAB Japan Tokyo Tel: +81 45 670 7073 Fax: +81 45 670 7001 MALAYSIA ESAB (Malaysia) Snd Bhd USJ Tel: +603 8023 7835 Fax: +603 8023 0225 SINGAPORE ESAB Asia/Pacific Pte Ltd Singapore Tel: +65 6861 43 22 Fax: +65 6861 31 95	SOUTH KOREA ESAB SeAH Corporation Kyungnam Tel: +82 55 269 8170 Fax: +82 55 289 8864 UNITED ARAB EMIRATES ESAB Middle East FZE Dubai Tel: +971 4 887 21 11 Fax: +971 4 887 22 63 Africa EGYPT ESAB Egypt Dokki-Cairo Tel: +20 2 390 96 69 Fax: +20 2 393 32 13 SOUTH AFRICA ESAB Africa Welding & Cutting Ltd Durbanvill 7570 - Cape Town Tel: +27 (0)21 975 8924 Distributors <i>For addresses and phone numbers to our distributors in other countries, please visit our home page</i> www.esab.com
---	--	--	---



www.esab.com

