

SUPPLEMENTARY INSTRUCTION MANUAL

MODEL: E57 (Cell starter Type)

Thank you for purchasing HITACHI Generator.

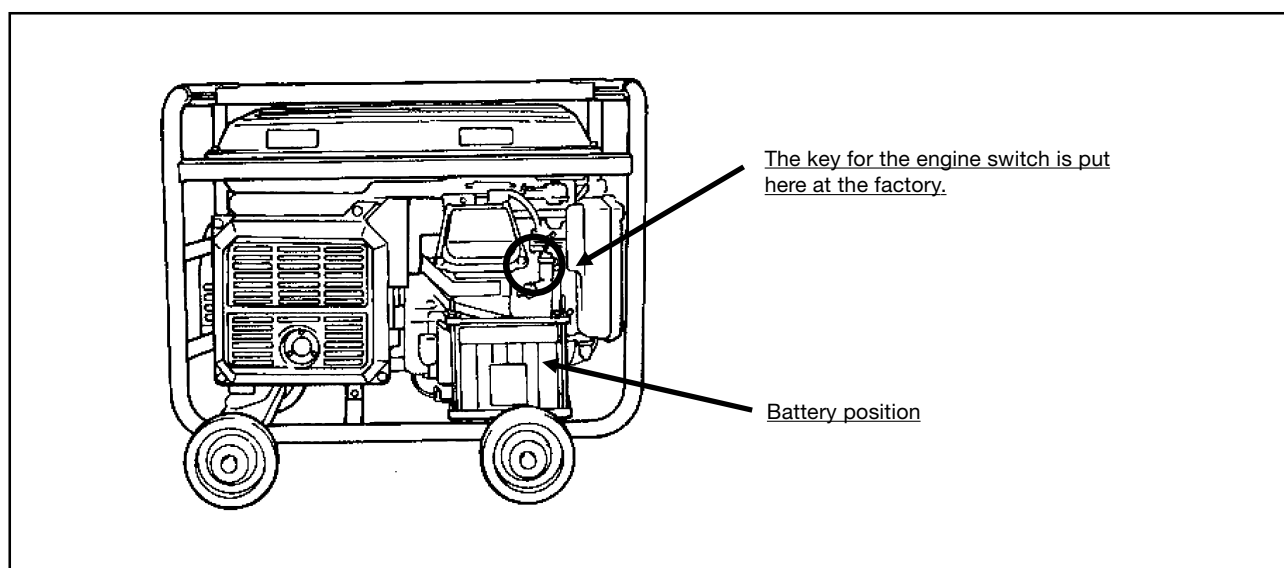
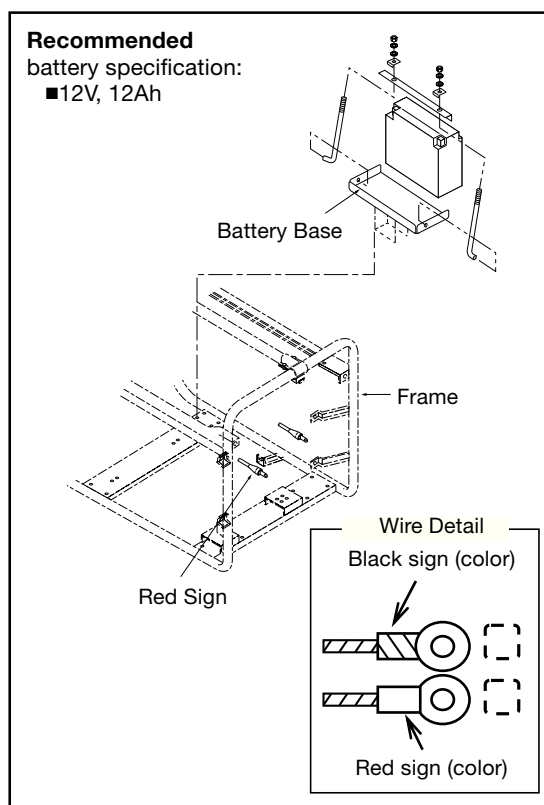
This supplementary Instruction manual has been prepared to introduce the operation for Cell starter type. Please read and understand this supplementary together with the enclosed owner's manual before operating the machine.

HOW TO INSTALL THE BATTERY

⚠ CAUTION:

- The battery shall be handled in the well ventilated area avoiding fire or flammable material.
- Special attention shall be paid to the battery fluid not stuck to the eye or skin.
- The temperature of the battery fluid shall be maintained to 45°C or less, because of prevention for functional deterioration.
- Be sure the battery is installed on the battery base securely.
- Clamp the wire of red sign to the positive (+) terminal and the black wire to the negative (-) terminal on the battery. Take care of the correct wiring.

NOTE: The battery base is assembled into the frame at the factory.

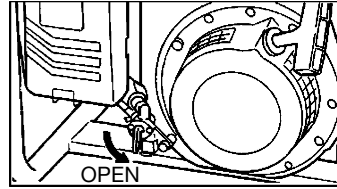


OPERATION

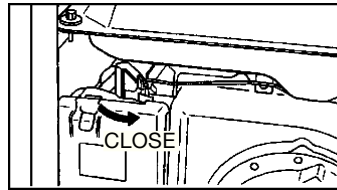
STARTING GENERATOR

⚠ WARNING: Before starting the generator, be sure that you read and understand all the safety and operating instructions of the Generator Instruction manual.

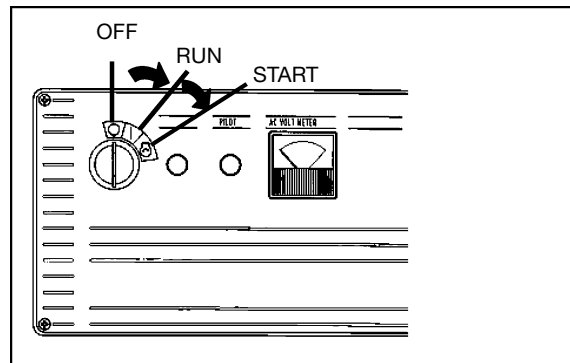
1. Disconnect all electrical loads from the generator and place the AC no fuse breaker in the OFF ("OPEN") position.



2. Open the fuel cock.
3. Set the choke lever to "CLOSE" (arrow mark).
Not necessary if the engine is warm.

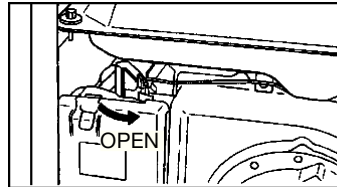


4. Turn the engine switch to "START" position, and hold it there until the engine starts.
When the engine starts, release the key, allowing the switch to return to the "RUN (I)" position.
If the engine fails to start within 5 seconds, release the key, and wait at least 10 seconds before operating the starter again.



NOTE: Use short starting cycles (15 seconds per minute) to prolong starter motor life. Extended cranking can damage starter motor.

5. After the engine started, return the choke lever gradually to "OPEN" position.
6. Warm up the engine without a load for a few minutes..

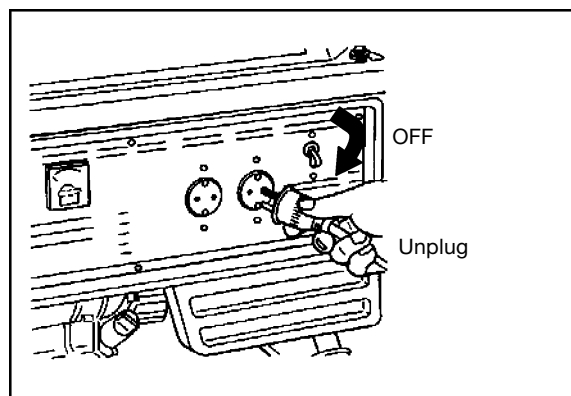


NOTE: If the oil level in the engine is low, the engine will not start. If the engine does not start, check the oil level and add oil as needed.

NOTE: To ensure maximum oil lubrication, place the generator on a level surface.

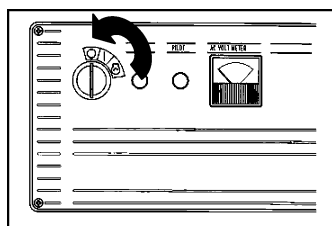
STOPPING THE GENERATOR

1. Unplug the cord from receptacle of the generator and turn off the AC no fuse breaker.

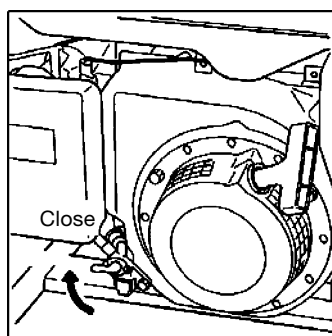


2. Allow the engine about 3 minutes to cool down at no-load before stopping.

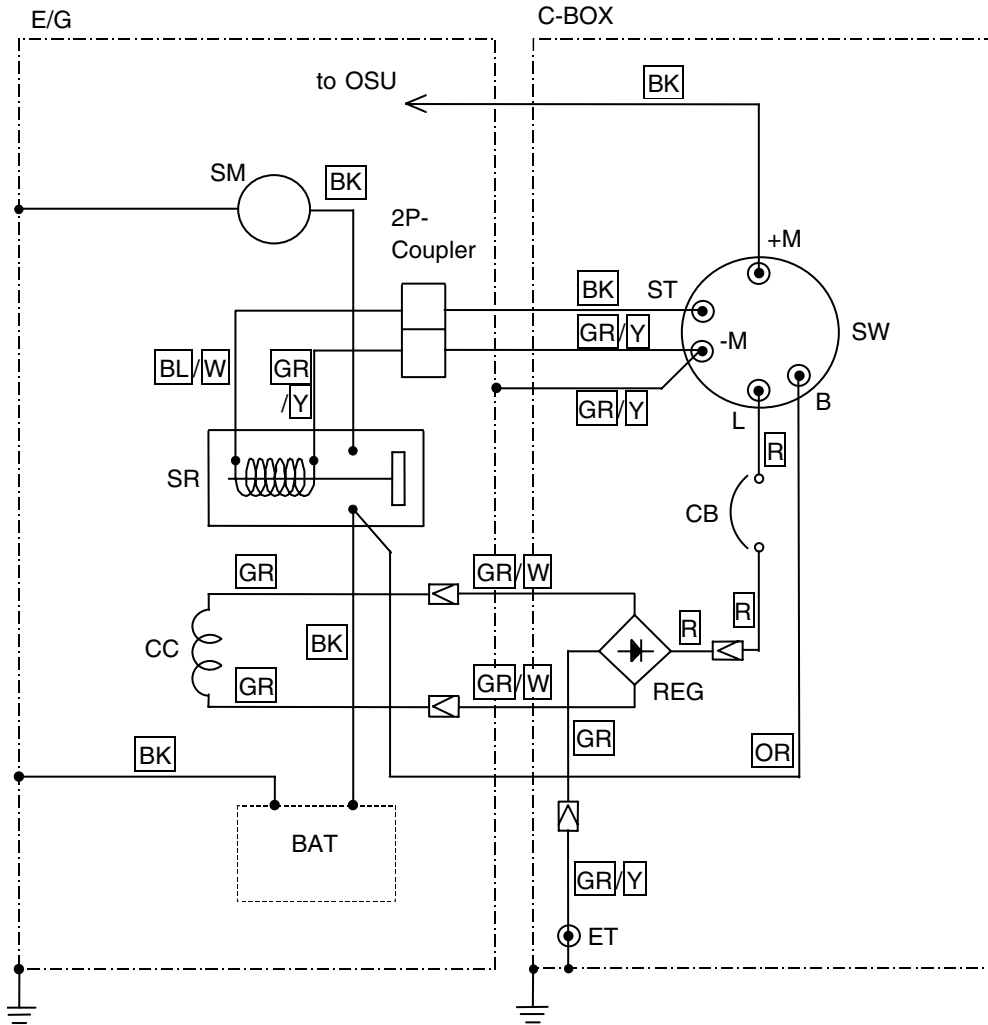
3. Turn the engine switch to “OFF (0)” position.



4. Close (stop) the fuel cock.

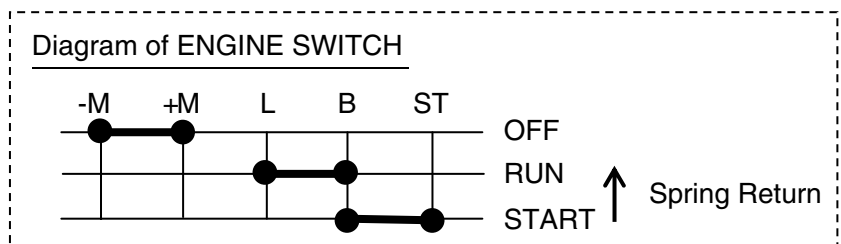


WIRING DIAGRAM



Symbol	Parts Name	Symbol	Parts Name
BAT	Battery	OSU	Oil sensor unit
CB	CB DC circuit protector	REG	Regulator
CC	Charging coil	SM	Starter motor
C-BOX	Control box	SR	Starter relay
ET	Ground terminal	SW	Engine switch
E/G	Engine		

Wire Colors	
BK : Black	R : Red
GR : Green	W : White
OR : Orange	Y : Yellow



ПРИЛОЖЕНИЕ К РУКОВОДСТВУ ПО ЭКСПЛУАТАЦИИ

МОДЕЛЬ: E57 (С ЭЛЕКТРИЧЕСКИМ СТАРТЕРОМ)

Спасибо за то, что Вы приобрели генераторы HИTACHI.

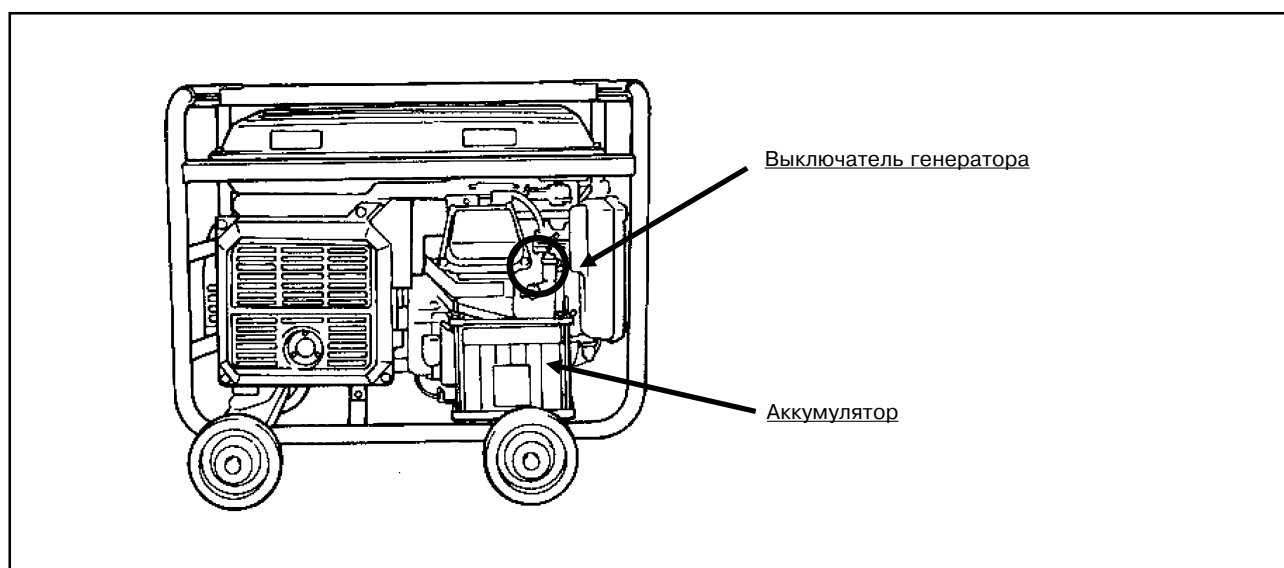
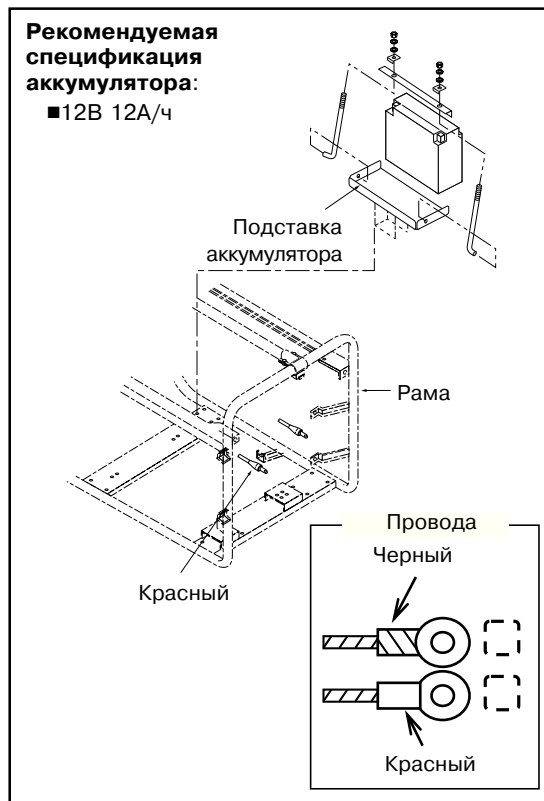
В данном Приложении описывается принцип работы генератора с электрическим стартером. Перед началом работы внимательно ознакомьтесь с Руководством по эксплуатации и с данным приложением.

УСТАНОВКА АККУМУЛЯТОРА.

⚠ ВНИМАНИЕ:

- Тлюбые манипуляции с аккумулятором следует производить в хорошо проветриваемом помещении, на расстоянии от огня или легковоспламеняющихся материалов.
 - Необходимо избегать попадания жидкости аккумулятора в глаза или на кожу.
 - Для правильной работы генератора температура аккумулятора не должна превышать 45°C.
 - Убедитесь, что аккумулятор плотно установлен на подставку.
- Подключите красный провод к знаку (+), черный – к (-) батареи. Внимательно соблюдайте полярность.

ПРИМЕЧАНИЕ: Подставка аккумулятора устанавливается на раму генератора на заводе.

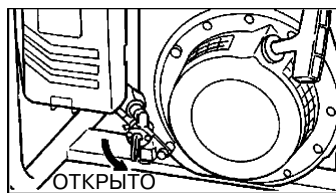


ПОРЯДОК РАБОТЫ

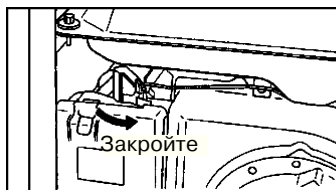
ЗАПУСК ГЕНЕРАТОРА

⚠ ВНИМАНИЕ: Перед запуском генератора внимательно ознакомьтесь с инструкциями по безопасности и эксплуатации.

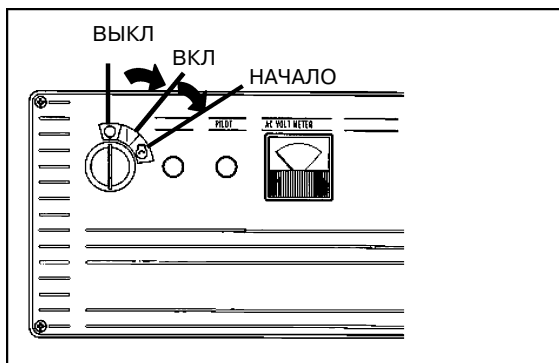
1. Установите выключатель двигателя в положение ON (вкл.). Выключите переключатели NFB и IDLE SW (если они имеются).



2. Откройте кран топливного бака.
3. Установите заслонку карбюратора в положение CLOSE (закрыто). Не требуется, если двигатель прогрет.

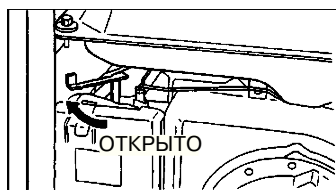


4. Установите выключатель в положение START и удерживайте в этом положении, пока двигатель не будет запущен. После запуска двигателя верните выключатель в положение RUN. Если двигатель не запускается в течение 5 секунд, отпустите выключатель и подождите не менее 10 секунд перед тем, как снова запустить двигатель.



ПРИМЕЧАНИЕ: При запуске двигателя с помощью электрического стартера, используйте кратковременный цикл (не более 15 сек.). Это поможет сохранить срок службы стартера. Более длинные циклы запуска могут повредить стартер..

5. Постепенно верните заслонку карбюратора в положение OPEN (открыто) после того как двигатель запущен.
6. Дайте двигателю разогреться в течение нескольких минут без подключения к нему потребителей.



ПРИМЕЧАНИЕ: Двигатель не запустится, если уровень масла низкий. Если двигатель не запускается, проверьте уровень масла и при необходимости долейте до нужного уровня.

ПРИМЕЧАНИЕ: Для обеспечения достаточно увлажнения двигателя маслом установите генератор на ровной горизонтальной поверхности..

ВЫКЛЮЧЕНИЕ ГЕНЕРАТОРА

1. Выключите потребители и выньте провода из розеток генератора.
2. Дайте двигателю поработать около 3 минут без дополнительной нагрузки..
3. Установите выключатель в положение OFF (выкл.).
4. Закройте кран топливного бака.

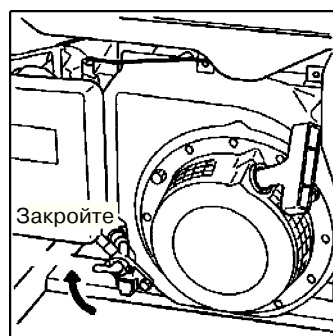
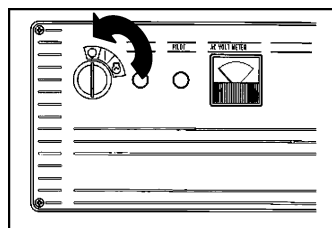
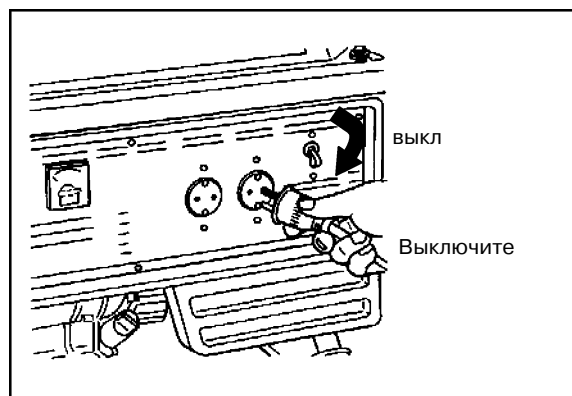
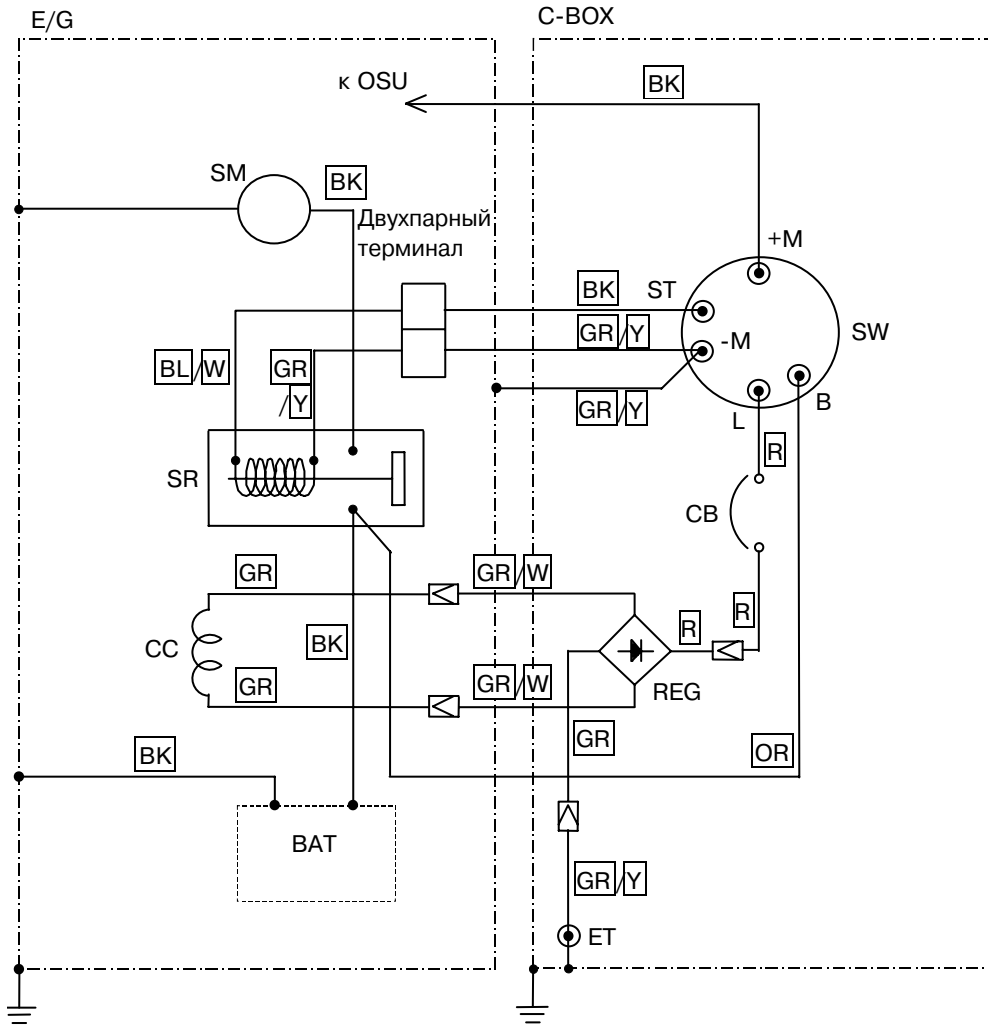


СХЕМА СОЕДИНЕНИЙ



Символ	Деталь	Символ	Деталь
BAT	Аккумулятор	OSU	Датчик масла
CB	Предохранитель	REG	Регулятор
CC	Катушка	SM	Стартер
C-BOX	Панель управления	SR	Реле стартера
ET	Точка заземления	SW	Выключатель
E/G	Двигатель		

Проводные Цвета

BK : Черный	R : Красный
GR : Зеленый	W : Белый
OR : Оранжевый	Y : Желтый

Диаграмма ВЫКЛЮЧАТЕЛЯ ДВИГАТЕЛЯ

