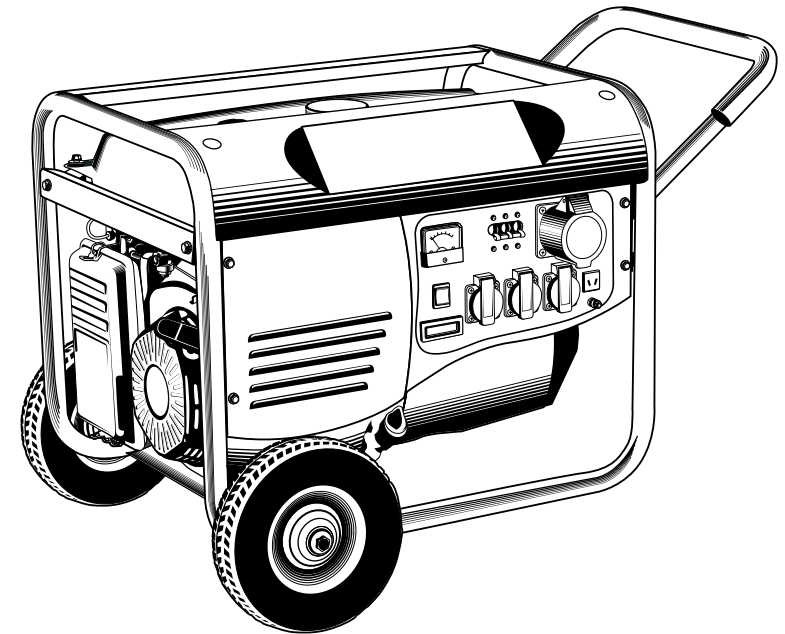




РУКОВОДСТВО ПО ЭКСПЛУАТАЦИИ / КЕРІВНИЦТВО ПО ЕКСПЛУАТАЦІЇ/  
ПАЙДАЛАНУ ЖӨНІНДЕГІ НҰСҚАУ



**ЗЭСБ-1500**  
**ЗЭСБ-2500**  
**ЗЭСБ-4000**  
**ЗЭСБ-5500-ФН**  
**ЗЭСБ-6500-ФН**

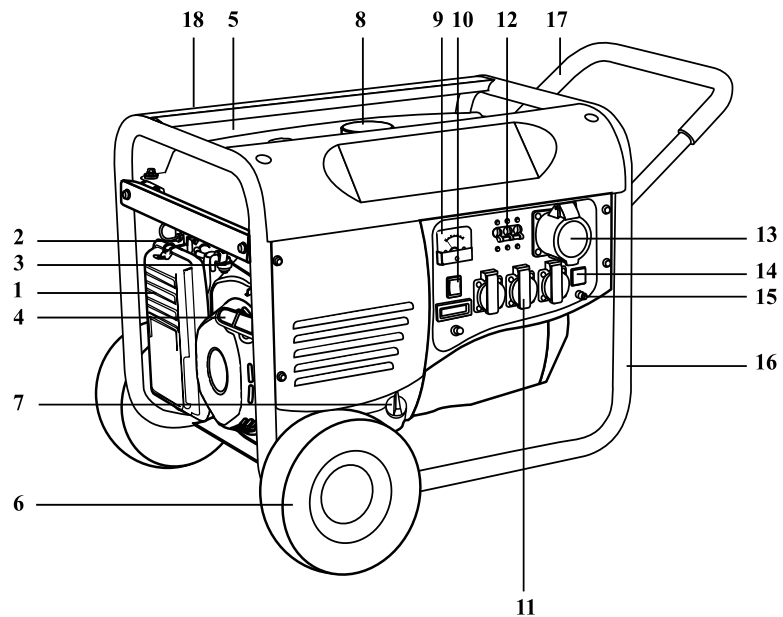
- RU** ЭЛЕКТРОСТАНЦИЯ БЕНЗИНОВАЯ (ГЕНЕРАТОР)
- UA** ЕЛЕКТРОСТАНЦІЯ БЕНЗИНОВА (ГЕНЕРАТОР)
- KZ** БЕНЗИНДІ ЭЛЕКТР СТАНЦИЯ (ГЕНЕРАТОР)

**RU** ЗАО «ЗУБР ОВК» РОССИЯ, 141002, Московская область, г. Мытищи 2, а/я 36  
Производитель оставляет за собой право вносить изменения в характеристики изделия без предварительного уведомления. Приведенные иллюстрации не являются обязательными. Ответственность за опечатки исключается.

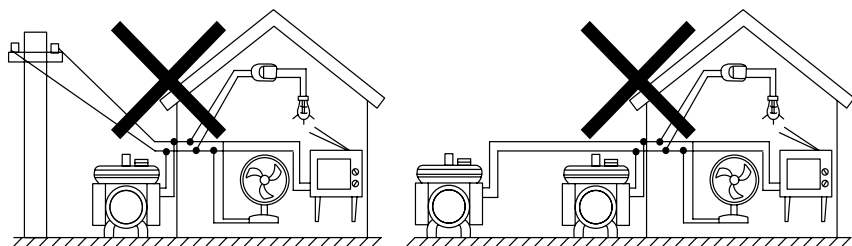
**UA** ЗАТ «ЗУБР ОВК», Московська область, м. Митіщи 2, п/я 36  
Виробник залишає за собою право вносити зміни в характеристики виробу без попереднього повідомлення. Приведені ілюстрації не є обов'язковими. Відповідальність за друкарські помилки виключається.

**KZ** «ЗУБР ОВК» ЖШҚ РЕСЕЙ, Московская облысы, Мытищи қаласы 2, п/ж 36  
Өндіруші алдынала ескертусіз құралдың мінездемесіне өзгертулерді қабылдауға құқылы. Көрсетілген суреттеме міндетті болып табылмайды. Жазбадағы жіберілген қателіктер жауапкершілікке тартылмайды.

1

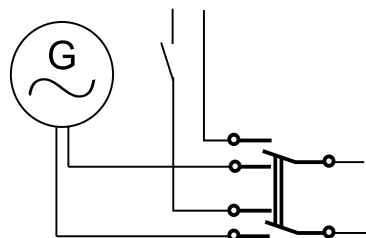


2

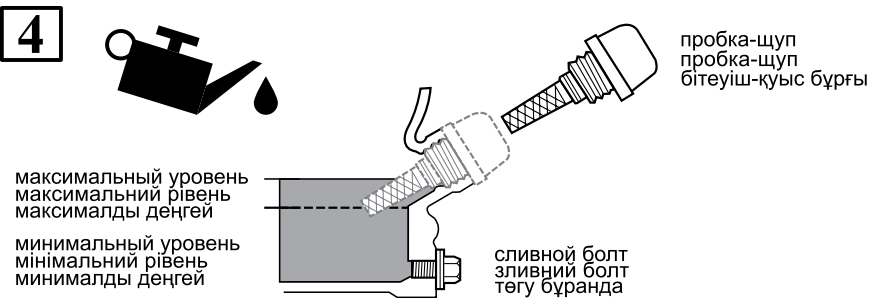


3

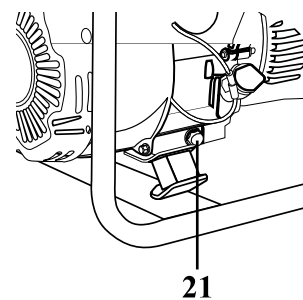
внешняя сеть  
зовнішня мережа  
сыртқы желісі



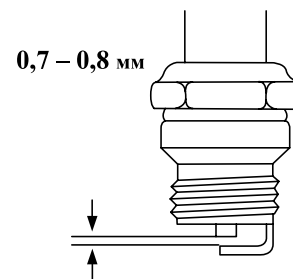
4



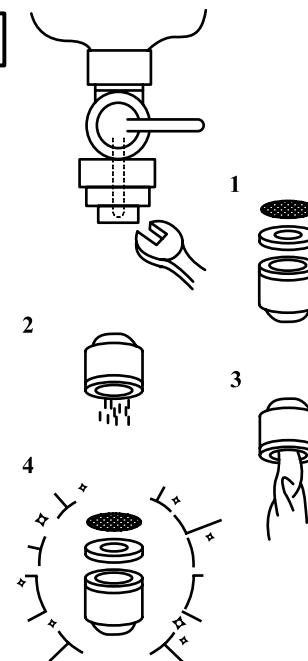
5



6



7



22

**Уважаемый покупатель!**

При покупке изделия:

- требуйте проверки его исправности путем пробного включения, а также комплектности согласно комплекту поставки, приведенному в разделе 3;
- убедитесь, что гарантийный талон оформлен должным образом и содержит дату продажи, штамп магазина и подпись продавца.

Перед первым включением машины внимательно изучите настоящее руководство по эксплуатации и строго выполняйте содержащиеся в нем требования. Только так вы сможете научиться правильно обращаться с инструментом и избежите ошибок и опасных ситуаций.

Храните данный паспорт в течение всего срока службы Вашей машины.

**Помните!** Бензоинструмент является источником повышенной опасности.

**1. НАЗНАЧЕНИЕ И ОБЛАСТЬ ПРИМЕНЕНИЯ**

1.1. Электростанция бензиновая (генератор) предназначена для обеспечения электрической энергией потребителей в отсутствии электрической сети, а также для использования в качестве резервного или аварийного источника электрической энергией.

Изделие предназначено для эксплуатации вне помещений или в помещениях, оборудованных системой вентиляции.

Внимательно изучите настоящее руководство по эксплуатации, в том числе Приложение «Общие правила техники безопасности». Только так Вы сможете научиться правильно обращаться с инструментом и избежите ошибок и опасных ситуаций.

1.2. Изделие предназначено для непродолжительных работ при нагрузках средней интенсивности в районах с умеренным климатом с характерной температурой от -28 до +40 °С, относительной влажностью воздуха не более 80% и отсутствием прямого воздействия атмосферных осадков и чрезмерной запыленности воздуха.

1.3. Изделие соответствует стандартам безопасности труда и методам испытаний:

- общим по ГОСТ 21671-82, ГОСТ Р 53175-2008, ГОСТ Р ИСО 8528-8-2005
- уровню электромагнитных помех по ГОСТ 13109-97, ГОСТ Р 51318.12-99
- безопасности поражения электрическим током по ПУЭ, ПЭЭП
- экологической безопасности по ГОСТ 12.1.005-88
- вибрации по ГОСТ 31349-2007
- шуму по ГОСТ 12.1.003-83, ГОСТ Р 52988-2008

1.4. Настоящее руководство содержит самые полные сведения и требования, необходимые и достаточные для надежной, эффективной и безопасной эксплуатации изделия.

1.5. В связи с продолжением работы по усовершенствованию изделия, производитель оставляет за собой право вносить в его конструкцию незначительные изменения, не отраженные в настоящем руководстве и не влияющие на эффективную и безопасную работу изделия.

**ВНИМАНИЕ!**

Применение изделия в промышленных и промышленных объемах, в условиях высокой интенсивности работ и сверхтяжелых нагрузок, снижает срок службы изделия.

Топливо, используемое в двигателе изделия, является огнеопасным. Во избежание возгораний, травм и повреждения имущества строго соблюдайте правила обращения с огнеопасными материалами.

Отдельные части изделия во время работы нагреваются и прикосновение к ним может вызвать ожог.

Выхлопные пары двигателя токсичны и могут привести к отравлению. Не запускайте двигатель и не оставляйте его работающим в помещениях, при отсутствии достаточной вентиляции и в положении, когда выхлопные пары могут попасть в органы дыхания людей и животных.

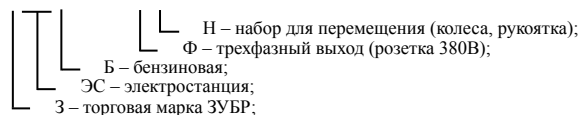
**БУДЬТЕ ВНИМАТЕЛЬНЫ!** Следите за тем, что Вы делаете. Не работайте с изделием, если Вы утомились, приняли алкоголь или лекарства, которые могут вызвать сонливость.

**2. ТЕХНИЧЕСКИЕ ХАРАКТЕРИСТИКИ**

Модель	ЗЭСБ-1500	ЗЭСБ-2500	ЗЭСБ-4000	ЗЭСБ-5500-ФН	ЗЭСБ-6500-ФН
Тип двигателя	одноцилиндровый, четырехтактный, воздушного охлаждения				
Объем двигателя, см <sup>3</sup>	87	163	337	389	439
Мощность двигателя, л.с.	2.8	5.5	8	9.6	11
Номинальная частота вращения, мин <sup>-1</sup>	3000				
Емкость топливного бака, л	5.5	15	25	25	25
Объем заправки масла, л	0.4	0.6	1.1	1.1	1.1
Способ запуска	ручной				
Максимальная мощность генератора, Вт	1500	2500	5000	6000	7000
Номинальная мощность генератора, Вт	1200	2000	4000	5500	6000
Тип генератора	асинхронный, бесщеточный	синхронный, щеточный			
Вырабатываемое напряжение:					
• 12В постоянного тока	+		+		
• 220В, 50 Гц переменного тока	+		+		
• 380В, 50 Гц переменного тока	-		+		
Уставка выключателя, А:					
• цепи 12В	10	10	10	10	10
• цепи 220В	10	10	16	7.6 (на фазу)	9.1 (на фазу)
• цепи 380В	-	-	-	25	28
Уровень шума (на расстоянии 7 м), дБ	70	72	75	75	75

Время работы при полной заправке (при 50% нагрузке), ч	6.5	8	10	12	10
Защита при низком уровне масла	есть				
Защита при перегрузке по току	есть				
Система регулирования напряжения	нет	есть			
Масса, кг	28	42	68	106	108
Срок службы, лет	5				

Расшифровка артикула:  
ЗЭСБ-5500-ФН



### 3. КОМПЛЕКТАЦИЯ

В комплект поставки входят:

Бензогенератор .....	1 шт.	Опоры резиновые с крепежом* .....	1 компл.
Провод цепи 12В с клеммами .....	1 шт.	Колеса с крепежом** .....	1 компл.
Ключ свечной .....	1 шт.	Рукоятка с крепежом** .....	1 компл.
Вилка .....	2*/3**	Руководство по эксплуатации .....	1 экз.
Воронка заправки масла .....	1 шт.		

\* кроме ЗЭСБ-5500-ФН, ЗЭСБ-6500-ФН

\*\* для ЗЭСБ-5500-ФН, ЗЭСБ-6500-ФН

Убедитесь в отсутствии видимых механических повреждений инструмента и комплекта деталей, которые могли возникнуть при транспортировке.

### 4. УСТРОЙСТВО И ПОРЯДОК РАБОТЫ

4.1. Общий вид изделия представлен на рисунке 1.

1. Фильтр воздушный.
2. Рычаг привода воздушной заслонки.
3. Топливный кран.
4. Ручка стартера.
5. Топливный бак.
6. Колесо.\*
7. Горловина заправки масла.
8. Крышка топливного бака.
9. Вольтметр.
10. Выключатель зажигания.
11. Розетка 220В переменного тока.
12. Выключатель нагрузки цепи 220/380В.
13. Розетка 380В переменного тока.\*
14. Розетка 12В постоянного тока.
15. Болт заземления.
16. Рама.
17. Рукоятка.\*
18. Провод высоковольтный (сзади).

\* для ЗЭСБ-5500-ФН, ЗЭСБ-6500-ФН

Электростанция представляет собой изделие для выработки электрической энергии переменного тока напряжением 220В (для ЗЭСБ-5500-ФН, ЗЭСБ-6500-ФН – еще 380В переменного тока) и постоянного тока напряжением 12В. Состоит из рамы, на которую

смонтированы двигатель внутреннего сгорания (далее – ДВС), топливный бак, генератор, системы питания и управления ДВС и передняя панель.

Двигатель внутреннего сгорания – одноцилиндровый, четырехтактный, бензиновый, карбюраторный, с отдельными системами питания и смазки. Оснащен системой поддержания постоянной частоты вращения (центробежный регулятор), необходимой для обеспечения качества электрической энергии (частоты тока).

Коленчатый вал, приводимый во вращение возвратно-поступательным движением поршня, передает крутящий момент на вал генератора. Вращение ротора вызывает изменение магнитного поля в обмотке статора, в результате чего на выходах генератора появляется напряжение. Система регулирования напряжения (кроме ЗЭСБ-1500) обеспечивает постоянство выходного напряжения при изменяющейся нагрузке.

Система зажигания ДВС – электронная, что увеличивает стабильность и надежность искрообразования по сравнению с механическими системами.

Синхронный генератор, установленный на изделии (кроме ЗЭСБ-1500), обладает большей перегрузочной способностью и стабильностью выходного напряжения по сравнению с асинхронным. Щеточный узел, применяемый в синхронном генераторе, работает в щадящем режиме, т.к. коммутует только токи возбуждения (0,3 – 1% от мощности генератора), и не требует частого обслуживания.

Конструкция изделия позволяет осуществлять питание потребителей напряжениями 12В постоянного тока и 220В (для ЗЭСБ-5500-ФН, ЗЭСБ-6500-ФН – еще 380В) переменного тока.

**Примечание!** Цепь питания напряжением 12В предназначена питания подходящих по параметрам потребителей (с соответствующей вилкой) и для зарядки автомобильных аккумуляторов емкостью не более 65 А\*ч.

4.2. Порядок сборки изделия и подготовки к работе.

**Внимание!** При любых операциях с изделием (сборка/разборка, снятие/установка элементов, заправка топливом и маслом) убедитесь, что двигатель остановлен и все потребители отключены.

4.2.1. Сборка изделия.

Снимите транспортировочные фиксаторы 22 (2 шт.) (рис. 5).

**Внимание!** Данные детали предназначены для фиксации изделия **ТОЛЬКО** при транспортировке. Эксплуатация с ними может привести к серьезным повреждениям изделия.

Установите опоры (кроме моделей ЗЭСБ-5500-ФН, ЗЭСБ-6500-ФН) или, при необходимости перемещений изделия, колеса и рукоятку (для моделей ЗЭСБ-5500-ФН, ЗЭСБ-6500-ФН), используя входящие в комплект принадлежности.

4.2.2. Подключение изделия:

1) При любом способе подключения изделия к нагрузке, **ОБЯЗАТЕЛЬНО** заземлите его. Заземление выполняется проводником сечением не менее чем  $0,12 \cdot I_{max}$ , где  $I_{max}$  - максимальный ток, отдаваемый изделием (равен наибольшему из номиналов установленных автоматических выключателей).

**Внимание!** Во избежание поражения электрическим током, повреждения изделия и подключенного к нему электрооборудования **ЗАПРЕЩАЕТСЯ** подключать провод заземления к трубопроводам, радиаторам отопления, газовым плитам, заземленным бытовым приборам.

В случае отсутствия в месте эксплуатации устройства заземления, в качестве заземлителя может быть использован штырь (прут, кусок арматуры) сечением не менее проводника заземления. Заземлитель должен быть заглублен в землю не менее чем на 1,0 м. Обеспечьте надежный контакт заземляющего провода с заземлителем.

2) При любом способе подключения изделия, **ЗАПРЕЩАЕТСЯ** подключать его параллельно штатной сети или другому генератору напрямую (рис. 2).

Подключение необходимо выполнять **ТОЛЬКО** через коммутационное устройство (например, двухполюсный переключатель), исключающее одновременное подключение к нагрузке обоих источников (рис. 3)

**Внимание!** Невыполнение данного условия может привести к тому, что при появлении напряжения в основной сети (заведомо большей мощности) возможно протекание уравнительных токов из нее в генератор. Это может привести к выходу из строя отдельных элементов или изделия в целом.

3) При использовании изделия в качестве автономного источника электроэнергии, подключение потребителей осуществляется непосредственно к розеткам 11, 13.

**Внимание!** При подключении к автономной сети **НЕ ИСПОЛЬЗУЙТЕ** для подключения к изделию оголенные провода, нестандартные переходники и проч. Установите на вводной провод соответствующую вилку.

4) В случае использования изделия в качестве резервного источника (для компенсации пиковых потреблений при ограниченной мощности основного источника), рекомендуем подключать дополнительную нагрузку, вызывающую перегрузку сети, непосредственно к изделию.

5) При необходимости использования изделия в качестве источника аварийного электропитания (в случае перебоев с подачей электроэнергии), подключите его к сети потребителей **ОБЯЗАТЕЛЬНО** через переключатель вводов.

**Примечание!** Изделие не оснащено устройством автоматического запуска, т.е. не может быть использовано в системах автоматического подключения резерва.

#### 4.2.3. Заправка изделия топливом:

- приготовьте бензин (неэтилированный, с октановым числом не менее 92). Рекомендуемый тип - Аи92;

**Примечание!** Бензин не подлежит долгосрочному (свыше 1 месяца) хранению. При заправке топливного бака учитывайте объем предстоящей работы. При работе используйте только свежий бензин, т. к. его долгое хранение снижает рабочие свойства и может привести к поломке изделия. Данная неисправность условиями гарантии не поддерживается.

- снимите крышку топливного бака 8, **ПЛАВНО** откручивая ее;
- заправьте топливный бак приготовленным объемом бензина, избегая его пролития.

**Примечание!** Не заправляйте бак до краев заливной горловины – оставьте свободный объем на тепловое расширение топлива.

**Меры предосторожности!** Пары бензина огнеопасны и токсичны. Во время заправки строго соблюдайте правила безопасности:

- заправку производите при полностью остывшем двигателе и выключенном зажигании;
- не курите во время заправки;

- удалите все источники открытого огня и тепла из зоны заправки;
- не производите заправку в помещениях и в местах с недостаточной вентиляцией.

После заправки плотно заверните крышку топливного бака и тщательно удалите остатки пролитого бензина.

#### 4.2.4. Заправка изделия маслом.

Изделие оснащено системой автоматического выключения при критически низком уровне масла или при полном его отсутствии.

**Внимание!** Несмотря на наличие данной системы, будьте внимательны: **НЕ ПЫТАЙТЕСЬ** заводить двигатель, не заправив изделие маслом – это приведет к повышенному нагреву и износу кривошипно-шатунного механизма, его заклиниванию или иному серьезному повреждению.

Для заправки масла:

- проверьте наличие масла в картере двигателя, сняв крышку (с шупом) 7 горловины заправки масла. При наличии следов масла на щупе, проверьте уровень масла в картере: протрите щуп чистой сухой ветошью, установите щуп на место и снова выньте. Если уровень масла достаточен (между минимальной и максимальной метками щупа), доливать масло не следует.

При первом после покупки запуске: Если уровень меньше отметки минимума на щупе, не доливайте масло, но слейте залитое в двигателе масло в соответствии с пунктом 5.11;

При последующих запусках: Если уровень масла недостаточен, долейте масло, соответствующее по марке уже залитому.

**Примечание!** Во избежание повреждения двигателя никогда не смешивайте различные марки масла.

- приготовьте масло (для четырехтактных моторов, класса не менее SH по классификации API). Соответствующий тип - SAE 10W-30. Рекомендуемое масло – ЗУБР ЗМД-4Т;
- залейте объем масла, приблизительно соответствующий указанному в технических данных. Установите крышку горловины обратно и выньте, чтобы убедиться в достаточном уровне масла. Нормальным является уровень между минимальной и максимальной метками щупа (рис. 4). При необходимости, долейте.

**Внимание!** Эксплуатация изделия с уровнем масла выше отметки максимума, с применением долго хранившегося бензина или бензина и масла не соответствующих типов может привести к выходу изделия из строя. Данная неисправность условиями гарантии не поддерживается.

#### 4.3. Порядок работы.



##### 4.3.1. Приготовьтесь к работе:

- для уменьшения вибрации и обеспечения правильной работы топливной и масляной систем, установите изделие на ровной горизонтальной поверхности;
- для исключения возможного смещения в результате вибрации, установите изделие на противоскользящее покрытие (например, резиновый коврик);


- перед каждым запуском: проверьте уровень масла (см. п. 4.2.4). При необходимости, долейте;
- удалите детей и животных от изделия на расстояние не менее 3 метров;
- отключите (если подключены) от изделия все потребители, вынув вилки из розеток 11, 13 и 14 или отключив коммутационное устройство.

**Примечание!** Примите во внимание, что электрические кабели от изделия могут быть проложены по влажной (от росы, дождя) или влагонезащищенной (открытой) поверхности, через перекрываемые отверстия (дверные проемы), на путях прохода (дорожки, коридоры). Примите меры, чтобы исключить возможность повреждения, излома, пережатия кабеля, повреждения изоляции, проникновения влаги в местах соединений и т.д.

4.3.2. Для запуска холодного двигателя:

- переместитесь от места заправки на расстояние не менее 3 м;
- переведите рычаг 2 управления заслонкой в положение  «Закрыта»;
- включите подачу топлива, переведя кран 3 в положение «Вкл.»;
- включите зажигание, переведите выключатель 10 в положение «Вкл.»;
- потяните ручку 4 стартера до выбора зазора, а затем резко дерните ее. Не отпускайте рукоятку при вытянутом тросе – плавно верните ее обратно. Если двигатель не запустился – повторите действия 3-4 раза. Если двигатель все же не запускается, переведите рычаг 2 в промежуточное положение и повторите попытку;
- после запуска двигателя переведите рычаг 2 в положение  «Открыта» и дайте двигателю прогреться в течение 3 минут.

**Примечание!** Не подключайте потребители при непрогретом двигателе – это отрицательно сказывается на его технических характеристиках и сокращает срок службы.

4.3.3. Для запуска горячего двигателя повторите действия по п. 4.3.2, не переводя рычаг 2 в положение  «Закрыта».

4.3.4. Если двигатель не запускается, этому могут быть следующие причины:

- 1) бензин или воздух не поступают в камеру сгорания или поступают в недостаточном/избыточном количестве (нет топлива в баке, перекрыт топливный кран, загрязнены топливный или воздушный фильтры, не отрегулирован или засорен карбюратор);
- 2) отсутствует или недостаточное искрообразование (высоковольтный провод отсоединен от свечи, загрязнены или не отрегулированы электроды свечи зажигания, неисправна свеча зажигания).

Для установления причины невозможности запуска двигателя отсоедините высоковольтный провод, выверните свечу зажигания: влажная свеча зажигания свидетельствует об отсутствии искрообразования или поступлении воздуха, сухая – о недостаточном поступлении топлива.

Для устранения указанных причин выполните следующие действия:

- снимите высоковольтный провод со свечи зажигания и выкрутите свечу; при влажной свече:

1) проверьте и (при необходимости) просушите, очистите и отрегулируйте (см. п. 5.13) электроды свечи зажигания или замените свечу;

**Примечание!** Не применяйте для просушки и очистки электродов свечи открытое пламя – это может повредить свечу зажигания и вывести ее из строя.

2) проверьте правильность положения рычага 2 в зависимости от температуры двигателя;

3) проверьте состояние воздушного фильтра и, при необходимости, очистите его в соответствии с п. 5.12;

4) освободите камеру сгорания от излишков топлива. Для этого при выкрученной свече зажигания 2-3 раза плавно (для исключения накачивания нового топлива) проверните двигатель ручкой стартера;

5) убедитесь в соответствии типов топлива и масла указанным выше.

при сухой свече:

1) проверьте наличие топлива в баке;

2) убедитесь, что топливный кран 3 открыт и проверьте состояние топливного фильтра тонкой очистки. При необходимости, очистите его (см. п. 5.14);

3) проверьте и (при необходимости) отрегулируйте электроды свечи зажигания (см. п. 5.13);

4) убедитесь в соответствии типов топлива и масла указанным выше (см. п. 4.2.3 и 4.2.4).

Вверните обратно свечу, установите высоковольтный провод. Повторите попытку запуска сначала. Если после выполнения вышеуказанных действий двигатель не запускается, обратитесь в сервисный центр.

4.3.5. Начните работу.

Перед началом работы убедитесь:

- в соответствии величины вырабатываемого напряжения номинальному для подключаемого потребителя;

**Помните!** Пониженное, как и повышенное, напряжение может одинаково повредить некоторые (электронные) части потребителей.

- в работоспособности автоматического выключателя цепи 220В (220/380В для ЗЭСБ-5500-ФН, ЗЭСБ-6500-ФН). Для этого, не включая автоматического выключателя 12, подключите любой потребитель и попробуйте включить его. Убедитесь, что потребитель не включается.

Подключите потребителя(ей) к изделию.

**Внимание!** Во избежание повреждения и выхода изделия из строя, не подключайте потребителя(ей), мощность (в т. ч. суммарная) которого(ых) превышает номинальную мощность генератора.

**Примечание!** При подключении нескольких потребителей не включайте их в работу одновременно, т.к. пусковые токи большинства потребителей значительно превышают номинальные, в результате чего возможно значительное падение напряжения и частоты питающего напряжения. Это может привести к повреждению как самих потребителей, так и изделия. Подключайте потребителей последовательно, в порядке убывания произведения их мощности на коэффициент пускового тока. Коэффициенты пусковых токов основных потребителей – см. таблицу 1.

Таблица 1

Потребитель	Коэффициент пускового тока
Лампа люминесцентная	2
Циркулярная пила	1,3
Дрель электрическая	1,2
Шлифовальная машинка или станок	1,3
Перфоратор	1,2
Станок или машинка для финишного шлифования	1,2
Ленточно-шлифовальная машина	1,2
Рубанок электрический	1,3
Пылесос	1,2
Подвальный вакуумный насос	1,3
Бетономешалка	3,5
Буровой пресс	3,5
Инвертор	2,0
Шпалерные ножницы	1,2
Кромкообрезной станок	1,2
Холодильник	3,3
Фрезер	3,5
Кипятильник, котел (Бойлер)	3,4
Кондиционер	3,5
Стиральная машина	3,5
Обогреватель радиаторного типа	1,2
Лампа накаливания для освещения	1,0
Неоновая подсветка	2,0
Электроплита	1,0
Электропечь	1,0
Микроволновая печь	2,0
Hi-Fi TV - бытовая техника	1,0
Электромясорубка	7
Погружной водяной насос	3,5

**Примечание!** Обращаем Ваше внимание, что в силу конструкции, максимальная мощность для генераторов ЗЭСБ-5500-ФН и ЗЭСБ-6500-ФН доступна только при питании от сети 380 В (т.е. при равномерной нагрузке всех фаз). Максимальная нагрузка на одну фазу при питании от розетки 220 В составляет не более 7.6 А (или 1700 Вт) и 9.1 А (или 2000 Вт) соответственно.

**Внимание!** Во избежание повреждения изделия **ЗАПРЕЩАЕТСЯ** одновременное подключение потребителей к цепям питания 220/380В и 12В.

При перегрузке какой-либо цепи срабатывает соответствующий автоматический выключатель или предохранитель (восстанавливаемый). Для возобновления питания потребителей нажмите кнопку взвода предохранителя или включите автоматический выключатель 12.

**Примечание!** Перед повторной подачей питания найдите и устраните причину срабатывания предохранителя.

Для зарядки аккумуляторной батареи закрепите зажимы прилагаемого кабеля на клеммах заряжаемого аккумулятора. Затем подключите вилку кабеля к розетке 12В. При отсоединении аккумулятора после зарядки сначала отсоедините вилку от розетки генератора.

При заряде аккумуляторных батарей соблюдайте следующие правила:

- минусовая клемма подключенной к оборудованию батареи должна быть отсоединена;
- в случае заряда обслуживаемой батареи следите за процессом газообразования. Снимите пробки для улучшения газоотвода;
- примите меры к исключению воспламенения выделяющихся газов;
- при нагреве электролита свыше 45°C прекратите процесс зарядки;
- не заводите автомобиль при подключенном к аккумулятору изделии (т.е. не используйте изделие в качестве пускового устройства).

**Внимание!** При работе изделия, в процессе сгорания топлива, образуются выхлопные газы, содержащие ядовитые вещества. В процессе работы старайтесь располагаться относительно ветра так, чтобы выхлопные газы не попадали в органы дыхания.

**Внимание!** Во время работы корпус изделия и цилиндра двигателя сильно нагреваются. Не прикасайтесь к ним частями тела и не допускайте их контакта с легковоспламеняющимися или легкоповреждаемыми поверхностями.

При необходимости или по окончании работы, перед выключением двигателя, **ОБЯЗАТЕЛЬНО** отсоедините подключенных потребителей. Отключение производите по одному потребителю с перерывом в 5 секунд. Выключите двигатель, переведя выключатель 10 в положение «Выкл».

**Примечание!** Рекомендуется перед выключением двигателя дать ему остыть, оставив немного поработать без нагрузки.

4.4. По окончании работы израсходуйте топливо, выключите двигатель, **ОБЯЗАТЕЛЬНО** закройте топливный кран, тщательно очистите все части изделия от загрязнений и дайте изделию остыть, прежде чем вносить в помещение или убирать на хранение.

4.5. При консервации изделия для длительного (свыше 1 месяца) хранения, выполните следующие действия:

- слейте топливо из бака и **ИЗРАСХОДУЙТЕ ЕГО ИЗ КАРБЮРАТОРА**, запустив двигатель в работу до полной остановки;
- дайте двигателю остыть;
- снимите высоковольтный провод 18 и выверните свечу зажигания;
- залейте в цилиндр через отверстие для свечи столовую ложку моторного масла того же типа, что использовалось для заправки изделия;
- плавно проверните двигатель стартером несколько раз, чтобы распределить масло;
- установите свечу обратно.
- При хранении изделия и расходных материалов строго соблюдайте следующие рекомендации:
- **НЕ ХРАНИТЕ** изделие с заправленным топливным баком и неизрасходованным топливом в карбюраторе;

**Примечание!** При длительном хранении (особенно при наличии воздуха в баке) бензин разлагается на составляющие, в т.ч. парафин, который откладывается на стенках бака, топливопроводов и карбюратора и может привести к закупориванию топливных каналов.

- не храните изделие в помещениях, в которых есть источники повышенного тепла или возможно появление открытого огня;
- не храните изделие в помещениях, куда возможен доступ детей или животных;
- не используйте для хранения горюче-смазочных материалов (далее – ГСМ) емкости, не предназначенные для этого.

## 5. РЕКОМЕНДАЦИИ ПО ЭКСПЛУАТАЦИИ

5.1. При заправке ГСМ убедитесь в соответствии типов бензина и масла требованиям настоящей инструкции. Бензин должен быть неэтилированный, с октановым числом не менее 92 (рекомендуем Аи92). Масло должно соответствовать требованиям п. 4.2.4.

Горюче-смазочные материалы – источники повышенной пожарной опасности. Во избежание несчастных случаев:

- не курите вблизи мест хранения ГСМ, при их смешивании, переливании (в т.ч. заправке) и во время работы;
- не храните, не смешивайте и не переливайте ГСМ вблизи источников открытого огня или повышенного тепла;
- не запускайте двигатель в месте заправки и на удалении менее 3 м от него;
- не запускайте двигатель, не вытерев насухо все пролития или подтеки ГСМ, а также не установив и не устранив причину протечки;
- не допускайте детей и некомпетентных лиц к операциям с ГСМ и изделием в целом;
- не производите никаких работ по обслуживанию изделия или замене вышедших из строя частей, не выключив двигатель и не отключив высоковольтный провод;
- не используйте изделие с поврежденными баками, трубопроводами и прокладками, допускающими утечку ГСМ.

**Будьте осторожны!** Особенно взрывоопасны пары бензина. Храните ГСМ только в плотно закрытых емкостях.

**Внимание!** ГСМ являются агрессивными веществами для большинства видов пластика. Не используйте пластиковые и иные неподходящие емкости для хранения, смешивания и переливания ГСМ.

5.2. Запускайте двигатель только тогда, когда Вы полностью готовы к работе.

**Внимание!** Изделие предназначено для эксплуатации только вне помещений. В процессе работы двигателя внутреннего сгорания образуются токсичные выхлопные газы высокой температуры. **НИКОГДА** не запускайте двигатель и не оставляйте его работающим в помещениях или в местах с недостаточной вентиляцией.

**Примечание!** При работах, связанных с возникновением неблагоприятных условий (запыленности, повышенном уровне шума или вибрации), используйте средства индивидуальной защиты.

5.3. Перед первым использованием и после длительного хранения изделия, запустите двигатель и дайте ему поработать 20-30 секунд без нагрузки. Если во время работы изделия Вы услышите посторонний шум, стуки или почувствуете сильную вибрацию, выключите изделие и установите причину этого явления. Не запускайте изделие, прежде чем будет найдена и устранена причина неисправности.

В начале эксплуатации нового изделия, для обеспечения приработки трущихся частей, обеспечьте изделие щадящий режим работы: 1-1,5 минуты работы без повышенной нагрузки, потом 10-15 секунд холостого хода. В этом режиме не допускайте значительного

падения или повышения оборотов двигателя. Правильная приработка позволит изделию достичь своих заявленных характеристик и продлит срок его службы. Полной мощности двигатель достигнет после выработки 8-10 полных заправок топливного бака.

После первых 5 часов работы изделия визуально убедитесь в надежности затяжки резьбовых соединений. При необходимости подтяжки болтов двигателя обратитесь в сервисный центр.

5.4. Изделие предназначено для работы только на бензине и при наличии масла. Не эксплуатируйте его без масла или с содержанием масла менее рекомендованного, а также с несоответствующими типами бензина и масла - это одинаково может привести к повреждению и выходу изделия из строя. Данная неисправность не является гарантийным случаем.

5.5. Перед запуском осмотрите и визуально проверьте корпус двигателя, карбюратора и глушителя, топливопроводы, а также электрические провода и места их соединений на возможные повреждения (сколы, трещины, порезы, повреждения изоляции, нарушение контакта) и подтеки ГСМ, подвижные части инструмента на их функционирование (прокруткой стартера с выключенным зажиганием).

После запуска и прогрева, перед началом работы, убедитесь в равномерной, без сбоев и провалов, холостой работе двигателя. При необходимости регулировки рекомендуем обратиться в сервисный центр.

**Примечание!** Самостоятельная регулировка может еще более ухудшить показатели работы изделия и сократить срок его службы.

5.6. При монтаже схемы подключения изделия в качестве аварийного источника питания (с переключателем нагрузок) **НЕ РЕКОМЕНДУЕТСЯ** выполнять указанное переключение двумя выключателями (одним отключается один источник, вторым подключается другой), т.к. в силу человеческого фактора возможно одновременное подключение двух источников питания параллельно друг другу. Двухполюсный переключатель полностью исключает такую возможность.

Доверьте эту операцию квалифицированному электрику.

5.7. Не подключайте нагрузку к генератору до запуска изделия. Не отключайте изделие с подключенной нагрузкой.

Не подключайте одновременно группу нагрузок. Подключайте потребители последовательно. Перед подключением очередной нагрузки дождитесь стабилизации оборотов двигателя и возвращения напряжения генератора (по вольтметру) к номинальному.

5.8. Для исключения перегрева изделия делайте перерывы в работе, давая ему поработать на холостом ходу.

При перегреве двигателя не останавливайте его сразу – в этом случае прекратится его охлаждение (из-за остановки вентилятора), что может привести к короблению частей двигателя. Плавно снизьте нагрузку (поочередно отключив потребители) и дайте изделию поработать без нагрузки в течение 1-2 минут. Остановите двигатель.

Регулярно проверяйте состояние поверхности корпуса и головки цилиндра. При загрязнении поверхности ухудшается отвод тепла от металлических частей цилиндра, что также может привести к короблению отдельных частей и выходу изделия из строя. Следите за состоянием указанных частей и очищайте по мере необходимости.

5.9. Выключайте двигатель при паузах в работе и по окончании работы. При проведении любых работ по техническому обслуживанию изделия **ОБЯЗАТЕЛЬНО** снимайте высоковольтный провод со свечи зажигания.

5.10. Регулярно (в соответствии с таблицей 2) проводите техническое обслуживание изделия. Регулярное обслуживание позволяет поддерживать заявленные технические характеристики изделия и продлевает срок его службы.



**Внимание!** Все работы по техническому обслуживанию производите только с использованием средств индивидуальной защиты при выключенном и остывшем двигателе и при снятом высоковольтном проводе.

5.11. После первых 5 часов работы замените масло в двигателе. Далее проверяйте и заменяйте масло регулярно в соответствии с таблицей 2. Эксплуатация двигателя с недостаточным уровнем или с полным отсутствием масла, а также несвоевременная его замена сокращает ресурс двигателя и может привести к выходу изделия из строя. Неисправности изделия по вышеуказанным причинам не являются гарантийными случаями.

Уровень и состояние масла проверяйте посредством щупа 7. Если Вы заметили, что цвет масла изменился (белесоватый оттенок говорит о наличии воды; потемнение масла означает его перегрев) - немедленно замените масло.

**Внимание!** Никогда не смешивайте различные марки масел.

Порядок замены масла:

- приготовьте емкость для приема отработанного масла;

Таблица 2

Частота обслуживания*		Перед каждым использованием					Пункт инструкции о порядке работ
		Перед каждым использованием	Каждый месяц или через 25 ч	Каждые три месяца или через 50 ч	Каждые шесть месяцев или через 100 ч	Каждый год или через 250 ч	
Операция							
Масло двигателя	Проверить	●					5.11
	Заменить				●**		
Фильтр воздушный	Проверить		●				5.12
	Очистить			●**			
Свеча зажигания	Проверить зазор/ Отрегулировать				●		5.13
	Заменить					●	
Топливный бак и фильтр	Очистить				● (фильтр)	● (бак)	5.14
Зазор клапанов	Проверить/ отрегулировать				●		Обратитесь в сервисный центр
Щетки генератора (кроме ЗЭСБ-1500)	Проверить/ Заменить					●	
Камера сгорания	Очистить					●	
Провод высоковольтный	Очистить				●		5.13

\* обслуживание проводить через указанные интервалы времени или мото-часы, в зависимости от того, что наступает раньше;

\*\* при эксплуатации в запыленных условиях, при повышенных температурах и тяжелой нагрузке производить через меньшие промежутки

- установите изделие на горизонтальную поверхность;
- подставьте приготовленную емкость под отверстие слива масла;
- выкрутите пробку 21 (рис. 5);
- дайте маслу полностью стечь;
- плотно закрутите пробку обратно;
- залейте в маслобак новое масло в соответствии с п. 4.2.4.

**Примечание!** Утилизируйте отработанное масло в соответствии с законодательством Вашего региона.

5.12. Регулярно (в соответствии с таблицей 2) проверяйте состояние воздушного фильтра. Для этого снимите крышку 1 фильтра и внешним осмотром определите степень его загрязнения. При необходимости очистите его в следующем порядке:

- снимите фильтр;
- **Примечание!** Избегайте попадания накопившейся в фильтре и его корпусе грязи в отверстие карбюратора!
- промойте его в мыльной воде или очистите струей сжатого воздуха давлением не более 0,3 атм;
- высушите его и пропитайте небольшим количеством моторного масла;
- отожмите 2-3 раза, чтобы удалить излишки масла;
- установите фильтр на место.

Обязательно очищайте воздушный фильтр через указанные в таблице 1 интервалы. Помните: грязный фильтр приводит к снижению КПД двигателя, его перегрузке, перегреву и преждевременному износу его узлов.

**Внимание!** Эксплуатация двигателя без фильтра или с загрязненным фильтром может привести к выходу изделия из строя. Данный случай условиями гарантии не поддерживается.

5.13. Регулярно (в соответствии с таблицей 2) проверяйте состояние электродов свечи зажигания и зазор между ними. Помните: неотрегулированные или покрытые отложениями электроды могут быть причиной плохого искрообразования, что уменьшает КПД двигателя, увеличивает расход топлива, ускоряет образование отложений на стенках камеры сгорания и ухудшает экологические показатели двигателя.

**Внимание!** Осмотр, очистку и регулировку свечи зажигания производите только при выключенном зажигании и полностью остывшем двигателе. При извлечении свечи примите меры (продуйте, очистите углубление свечи), чтобы не допустить попадания грязи в цилиндр через свечное отверстие.

При очистке электродов старайтесь не повредить их. При повышенном загрязнении рекомендуем заменить свечу зажигания.

Зазор между электродами должен составлять 0,7-0,8 мм (рис. 6).

При замене используйте соответствующие свечи зажигания (NGK B7ES или аналогичные).

**Внимание!** Не используйте свечи несоответствующих типов, т.к. это может привести к изменению процесса воспламенения смеси (запаздыванию или опережению) и, как следствие, повышенной нагрузке на узлы двигателя, перегреву рабочих поверхностей камеры сгорания и образованию калильного зажигания.

При установке новой свечи вверните ее руками до упора и затяните ключом еще на ½ оборота. При повторной установке снятой свечи затяните ее ключом на ¼ оборота. При необходимости, очистите высоковольтный провод. Для этого используйте чистую ветошь, смоченную спиртом.

5.14. Регулярно (в соответствии с таблицей 2) проверяйте состояние топливных фильтров грубой и тонкой очистки и очищайте при необходимости. Для этого:

1) Фильтр тонкой очистки:

- переведите выключатель зажигания в положение «Выкл», дайте изделию остыть;
- переведите топливный кран в положение «Выкл»;
- открутите нижнюю пробку топливного крана 3 (рис. 7);
- выньте фильтрующую сеточку и осмотрите. При необходимости промойте ее бензином или очистите сжатым воздухом;
- соберите топливный кран в обратной последовательности.

2) Фильтр грубой очистки:

- переведите выключатель зажигания в положение «Выкл», дайте изделию остыть;
- открутите крышку топливного бака. Топливный фильтр находится под крышкой в заливной горловине;

• выньте фильтр и промойте его в бензине. Тщательно продуйте его и дайте высохнуть;

**Внимание!** Не промывайте фильтры водой и не устанавливайте обратно невысушенные фильтры – попавшая в топливную смесь вода может стать причиной перебоев в работе двигателя.

- установите обратно фильтр и крышку топливного бака.

5.15. Все другие виды технического обслуживания должны проводиться только специалистами сервисных центров.

5.16. Следите за исправным состоянием изделия. В случае появления подозрительных запахов, дыма, огня, искр следует отключить изделие и обратиться в специализированный сервисный центр.

5.17. Не проводите сварочных работ и механического ремонта поврежденных частей изделия. При обнаружении механических дефектов или коррозии обратитесь в сервисный центр для замены поврежденных частей.

5.18. Если Вам что-то показалось ненормальным в работе изделия, немедленно прекратите его эксплуатацию.

## 6. УСЛОВИЯ ТРАНСПОРТИРОВАНИЯ, ХРАНЕНИЯ И УТИЛИЗАЦИИ

Храните изделие в надежном, сухом и недоступном для детей месте.

Хранение и транспортирование изделия осуществляйте в коробках или кейсах.

Отслужившее срок службы изделие, дополнительные принадлежности и упаковку следует экологически чисто утилизировать.

## 7. ГАРАНТИЙНЫЕ ОБЯЗАТЕЛЬСТВА

Мы постоянно заботимся об улучшении качества обслуживания наших потребителей, поэтому если у Вас возникли нарекания на качество и сроки проведения гарантийного ремонта, пожалуйста, сообщите об этом на электронный адрес: [zubg@zubg.ru](mailto:zubg@zubg.ru).

7.1. Гарантийные обязательства распространяются только на неисправности, выявленные в течение гарантийного срока и обусловленные производственными и конструктивными факторами.

7.2. Срок службы данного изделия составляет 5 лет.

7.3. Неисправные узлы инструментов в течение гарантийного срока ремонтируются или заменяются новыми. Решение о целесообразности их замены или ремонта остается за авторизованным сервисным центром. Заменяемые детали переходят в собственность службы сервиса.

7.4. Гарантийный срок изделия составляет 12 месяцев со дня продажи изделия.

7.5. Гарантия не распространяется:

7.5.1. На неисправности изделия, возникшие в результате несоблюдения пользователем требований настоящего руководства.

7.5.2. Если изделие, принадлежности и расходные материалы использовались не по назначению.

7.5.3. На механические повреждения (трещины, сколы и т. д.) и повреждения, вызванные воздействием агрессивных сред, высокой влажности и высоких температур, попаданием инородных предметов в вентиляционные отверстия инструмента, а также повреждения, наступившие вследствие неправильного хранения и коррозии металлических частей.

7.5.4. На изделия с неисправностями, возникшими вследствие перегрузки инструмента, повлекшей выход из строя двигателя и других узлов и деталей. К безусловным признакам перегрузки изделия относятся помимо прочих: появление цветов побежалости, коробление деталей и корпуса двигателя, деформация или пробой прокладок двигателя и карбюратора и т. д.

7.5.5. При использовании изделия в условиях высокой интенсивности работ и сверхтяжелых нагрузок.

7.5.6. В случае использования принадлежностей и расходных материалов, не рекомендованных или не одобренных производителем.

7.5.7. На принадлежности, запчасти и расходные материалы, вышедшие из строя вследствие нормального износа, такие как: приводные ремни, свечи зажигания, фильтры, пильные цепи и шины, леска для триммера, ножи и т. п.

7.5.8. На изделия, подвергавшиеся вскрытию, ремонту или модификации вне авторизованного сервисного центра.

7.5.9. При сильном внешнем и внутреннем загрязнении изделия.

7.5.10. На профилактическое и техническое обслуживание инструмента, например: смазку, промывку.

7.5.11. На неисправности изделия, возникшие вследствие событий непреодолимой силы.

**8. ВОЗМОЖНЫЕ НЕИСПРАВНОСТИ И МЕТОДЫ ИХ УСТРАНЕНИЯ**

Неисправность	Возможная причина	Действия по устранению
1. Двигатель не запускается	1. Выключатель зажигания в положении «Выкл»	1. Переверните выключатель зажигания в положение «Вкл»
	2. Нет топлива в баке или оно не поступает в цилиндр	2. Заправьте топливный бак, откройте топливный кран, проверьте фильтры (см. п. 5.14) или обратитесь в сервисный центр
	3. Воздух не поступает в камеру сгорания	3. Проверьте воздушный фильтр (см. п. 5.12) или обратитесь в сервисный центр
	4. Неисправна свеча, блок зажигания или выключатель зажигания	4. Проверьте свечу (см. п. 5.13) или обратитесь в сервисный центр
	5. Неправильное положение воздушной заслонки	5. Установите заслонку в соответствии с п. 4.3.2
	6. Выключение изделия из-за критически низкого уровня масла или его отсутствия	6. Заправьте изделие маслом (см. п. 4.2.4)
2. Двигатель неустойчиво работает на холстом ходу или не развивает полную мощность	1. Бензин ненадлежащего качества, несоответствующего октанового числа или долгого хранения	1. Слейте ненадлежащий бензин, залейте новый
	2. Неустойчивое искрообразование	2. Выполните работы по п. 5.13
	3. Загрязненность воздушного или топливного фильтра	3. Очистите или замените воздушный или топливный фильтр (см. п. 5.12, 5.14)
	4. Неправильная регулировка карбюратора	4. Обратитесь в сервисный центр
	5. Большой износ деталей поршневой группы	5. Обратитесь в сервисный центр для ремонта или замены
3. Повышенная вибрация изделия	1. Установка на жесткое основание	1. Установите изделие на виброизолирующее основание (например, резиновый коврик)
	2. Неустойчивая работа двигателя (см. неисправность 2)	2. См. неисправность 2
	3. Ослабление резьбовых соединений	3. Затяните резьбовые соединения (кроме соединений двигателя)
	4. Детали кривошипно-шатунного механизма сильно изношены	4. Обратитесь в сервисный центр для ремонта

4. Изделие работает, но питание к потребителям не поступает	1. Отключен выключатель нагрузки	1. Включите выключатель
	2. Изделие отключено переключателем вводов	2. Переверните переключатель в соответствующее положение
	3. Потребитель не подключен (не вставлена вилка в розетку изделия)	3. Подключите потребитель
	4. Поврежден кабель к потребителю или нарушение контакта в соединении	4. Замените кабель, восстановите соединение
5. Вырабатываемая электрическая энергия не соответствует характеристикам (по мощности, частоте, напряжению)	1. Мощность подключенных потребителей превышает номинальную мощность изделия	1. Устраните перегрузку
	2. Недостаточная мощность двигателя (см. неисправность 2)	2. См. неисправность 2
	3. Неисправность регуляторов напряжения или оборотов	3. Обратитесь в сервисный центр для ремонта или замены
6. Изделие остановилось в процессе работы	1. Закончилось топливо или неисправность систем двигателя (см. неисправность 1)	1. Заправьте изделие топливом или см. неисправность 1
	2. Скачкообразный рост нагрузки (при включении мощного потребителя или группы потребителей)	2. Учитывайте мощность и коэффициент пускового тока (п. 4.3.5), включайте потребители последовательно
	3. Перегрузка в результате короткого замыкания	3. Устраните замыкание
	4. Выключение изделия из-за критически низкого уровня масла или его отсутствия	4. Заправьте изделие маслом (см. п. 4.2.4)
	5. Перегрев изделия: <ul style="list-style-type: none"> <li>• низкие смазывающие свойства масла или его пониженный уровень;</li> <li>• перегрузка изделия по мощности потребителей;</li> <li>• засорение или перекрытие воздушозаборных отверстий.</li> </ul>	5. Дайте изделию остыть и устраните причины перегрева

**Шановний покупець!**

При покупці виробу:

- вимагайте перевірки його справності шляхом пробного включення, а також комплектності згідно комплекту постачання, приведеному в розділі 3;
- переконаєтеся, що гарантійний талон оформлений належним чином і містить дату продажу, штамп магазину і підпис продавця.

Перед першим включенням виробу уважно вивчіть цей посібник по експлуатації і суворо виконуйте вказані в нім вимоги. Лише так ви зможете навчитися правильно поводитися з інструментом і уникнете помилок і небезпечних ситуацій.

Зберігаєте дане керівництво протягом всього терміну служби Вашого інструменту.

**Пам'ятаєте!** Бензоінструмент є джерелом підвищеної травматичної небезпеки.

**1. ПРИЗНАЧЕННЯ І СФЕРА ЗАСТОСУВАННЯ**

1.1. Електростанція бензинова (генератор) призначена для забезпечення електричною енергією споживачів у відсутності електричної мережі, а також для використання як резервне або аварійне джерело електричною енергією.

Виріб призначений для експлуатації поза приміщеннями або в приміщеннях, обладнаних системою вентиляції.

Уважно вивчіть цей посібник по експлуатації, у тому числі Додаток «Загальні правила техніки безпеки». Лише так Ви зможете навчитися правильно поводитися з інструментом і уникнете помилок і небезпечних ситуацій.

1.2. Виріб призначений для нетривалих робіт при навантаженнях середньої інтенсивності в районах з помірним кліматом з характерною температурою від -28 до +40 °С, відносною вологістю повітря не більше 80% і відсутністю прямої дії атмосферних опадів і надмірної запиленості повітря.

1.3. Виріб відповідає стандартам безпеки праці і методам випробувань:

- загальним по ГОСТ 21671-82, ГОСТ Р 53175-2008, ГОСТ Р ІСО 8528-8-2005
- рівню електромагнітних перешкод по ГОСТ 13109-97, ГОСТ Р 51318.12-99
- безпеці поразки електричним струмом по ПУЕ, ПЕЕП
- екологічній безпеці по ГОСТ 12.1.005-88
- вібрації по ГОСТ 31349-2007
- шуму по ГОСТ 12.1.003-83, ГОСТ Р 52988-2008

1.4. Цей посібник містить найповніші відомості і вимоги, необхідні і достатні для надійної, ефективної і безпечної експлуатації виробу.

1.5. У зв'язку з продовженням роботи по вдосконаленню конструкції виробу виробник залишає за собою право вносити до її конструкції незначні зміни, не вказані в цьому посібнику, що не впливають на ефективну і безпечну роботу

**УВАГА!**

Вживання виробу в індустріальних і промислових об'ємах, в умовах високої інтенсивності робіт і надважких навантажень, знижує термін служби виробу.

Паливо, яке використовується в двигуні виробу, є вогнебезпечним. Щоб уникнути спалахів, травм і пошкодження майна строго дотримуйтесь правил поводження з вогненебезпечними матеріалами.

Окрім частини виробу під час роботи нагріваються і дотик до них може викликати опік.

Вихлопні пари двигуна токсичні і можуть привести до отруєння. Не запускайте двигун і не залишайте таким, що працює в приміщеннях, за відсутності достатньої вентиляції і в положенні, коли вихлопні пари можуть потрапити в органи дихання людей і тварин.

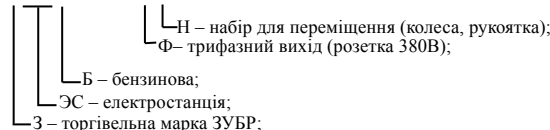
**БУДЬТЕ УВАЖНІ!** Стежте за тим, що Ви робите. Не працюйте з виробом, якщо Ви стомилися, прийняли алкоголь або ліки, які можуть викликати сонливість.

**2. ТЕХНІЧНІ ХАРАКТЕРИСТИКИ**

Модель	ЗЭСБ-1500	ЗЭСБ-2500	ЗЭСБ-4000	ЗЭСБ-5500-ФН	ЗЭСБ-6500-ФН
Тип двигуна	одноциліндровий, чотиритактний повітряного охолодження				
Об'єм двигуна, см <sup>3</sup>	87	163	337	389	439
Потужність двигуна, к.с.	2.8	5.5	8	9.6	11
Номінальна частота обертання, об.хв	3000				
Ємкість паливного бака, л	5.5	15	25	25	25
Об'єм заправки масла, л	0.4	0.6	1.1	1.1	1.1
Спосіб запуску	ручний				
Максимальна потужність генератора, Вт	1500	2500	5000	6000	7000
Номінальна потужність генератора, Вт	1200	2000	4000	5500	6000
Тип генератора	асинхронний, без щіткового	синхронний, щітковий			
Напруга, що виробляється: • 12У постійного струму • 220У, 50 Гц змінного струму • 380У, 50 Гц змінного струму		+	+	+	+
Уставка вимикача, А: • ланцюги 12В • ланцюги 220В • ланцюги 380В	10 10 -	10 10 -	10 16 -	10 7.6(на фазу) 25	10 9.1(на фазу) 28
Рівень шуму (на відстані 7 м), дБ	70	72	75	75	75
Захист при низькому рівні масла	є				
Захист при перевантаженні по струму	є				
Система регулювання напруги	немає	є			
Час безперервної роботи на одній заправці, годин	6.5	8	10	12	10
Маса, кг	28	42	68	106	108
Термін служби, років	5				

Расшифровка артикула:

ЗЭСБ-5500-ФН



### 3. КОМПЛЕКТАЦІЯ

У комплект постачання входять:

Бензогенератор.....	1 шт.	Опори гумові з кріпленням*.....	1 компл.
Дріт ланцюга 12В з клемми.....	1 шт.	Колеса з кріпленням **.....	1 компл.
Ключ свічка.....	1 шт.	Рукоятка з кріпленням **.....	1 компл.
Вилка.....	2*/3**	Керівництво по експлуатації.....	1 екз.
Воронка заправки масла.....	1 шт.		

\* окрім ЗЭСБ-5500-ФН, ЗЭСБ-6500-ФН

\*\* для ЗЭСБ-5500-ФН, ЗЭСБ-6500-ФН

Переконайтеся у відсутності видимих механічних пошкоджень інструменту і комплекту деталей, які могли виникнути при транспортуванні.

### 4. БУДОВА І ПОРЯДОК РОБОТИ

4.1. Загальний вигляд виробу представлений на малюнку 1.

1. Фільтр повітря. 2. Важіль приводу повітряної заслінки. 3. Паливний кран. 4. Ручка стартера. 5. Паливний бак. 6. Колесо.\* 7. Горловина заправки масла. 8. Кришка паливного бака. 9. Вольтметр. 10. Вимикач запалення. 11. Розетка 220В змінного струму. 12. Вимикач навантаження ланцюга 220/380В. 13. Розетка 380В змінного струму.\* 14. Розетка 12В постійного струму. 15. Болт заземлення. 16. Рама. 17. Рукоятка.\* 18. Дріт високовольтний (ззаду).

\* для ЗЭСБ-5500-ФН, ЗЭСБ-6500-ФН

Електростанція є виробом для вироблення електричної енергії змінного струму напругою 220В (для ЗЭСБ-5500-ФН, ЗЭСБ-6500-ФН – ще 380В змінного струму) і постійного струму напругою 12В. Складається з рами, на яку змонтовані двигун внутрішнього згорання, паливний бак, генератор, системи живлення і управління ДВЗ і передня панель.

Двигун внутрішнього згорання – одноциліндровий, чотиритактний, бензиновий, карбюраторний, з розділними системами живлення і мастила. Оснащений системою підтримки постійної частоти обертання (відцентровий регулювальник), необхідної для забезпечення якості електричної енергії (частоти струму).

Колінчастий вал, що наводиться в обертання зворотньо-поступальним рухом поршня, передає момент, що крутить, на вал генератора. Обертання ротора викликає зміну магнітного поля в обмотці статора, внаслідок чого на виходах генератора з'являється напруга. Система регулювання напруги (окрім ЗЭСБ-1500) забезпечує постійність вихідної напруги при навантаженні, що змінюється.

Система запалення ДВЗ – електронна, що збільшує стабільність і надійність іскровиникнення в порівнянні з механічними системами.

Синхронний генератор, встановлений на виробі (окрім ЗЭСБ-1500), володіє більшою перевантажувальною здатністю і стабільністю вихідної напруги в порівнянні з асинхронним. Щітковий вузол, вживаний в синхронному генераторі, працює в щадному режимі, оскільки комутує лише струми збудження (0,3 – 1% від потужності генератора), і не вимагає частого обслуговування.

Конструкція виробу дозволяє здійснювати живлення споживачів напругою 12В постійного струму і 220В (для ЗЭСБ-5500-ФН, ЗЭСБ-6500-ФН – ще 380В) змінного струму.

**Примітка!** Ланцюг живлення напругою 12В призначений для живлення відповідних по параметрах споживачів (з відповідною вилкою) і для зарядки автомобільних акумуляторів ємністю не більше 65 А\*ч.

4.2. Порядок збірки виробу і підготовки до роботи.

**Увага!** При будь-яких операціях з виробом (зборка/разборка, зняття/встановлення елементів, заправка паливом і маслом) переконайтеся, що двигун зупинений і всі споживачі відключені.

4.2.1. Збірка виробу.

Зніміть фіксатори транспортувань 22 (2 шт.) (мал. 5).

**Увага!** Дані деталі призначені для фіксації виробу **ЛИШЕ** при транспортуванні. Експлуатація з ними може привести до серйозних пошкоджень виробу.

Встановити опори (окрім моделей ЗЭСБ-5500-ФН, ЗЭСБ-6500-ФН) або, при необхідності переміщення виробу, колеса і рукоятку (для моделей ЗЭСБ-5500-ФН, ЗЭСБ-6500-ФН), використовуючи вхідне в комплект приладдя.

4.2.2. Підключення виробу:

1) При будь-якому способі підключення виробу до навантаження, **ОБОВ'ЯЗКОВО** заземлите його. Заземлення виконується провідником перетином не менше ніж  $0,12 \cdot I_{max}$ , де  $I_{max}$  - максимальний струм, що віддається виробом (дорівнює найбільшому з номіналів встановлених запобіжників).

**Увага!** Щоб уникнути поразки електричним струмом, пошкодження виробу і підключеного до нього електроустаткування **ЗАБОРОНЯЄТЬСЯ** підключати дріт заземлення до трубопроводів, радіаторам опалювання, газовим плитам, заземленим побутовим приладам.

В разі відсутності в місці експлуатації пристрою заземлення, як заземлювач може бути використаний штир (прут, шматок арматури) перетином не менше провідника заземлення. Заземлювач має бути заглиблений в землю не менше чим на 1,0 м. Забезпечте надійний контакт заземлюючого дроту із заземлювачем.

2) При будь-якому способі підключення виробу, **ЗАБОРОНЯЄТЬСЯ** підключати його паралельно штатній мережі або безпосередньо до іншого генератору (мал. 2).

Підключення необхідно виконувати **ЛИШЕ** через комутаційний пристрій (наприклад, двополосний перемикач), що виключає одночасне підключення до навантаження обох джерел (мал. 3).

**Увага!** Невиконання даної умови може привести до того, що при появі напруги в основній мережі (свідомо більшій потужності) можливе протікання зрівняльних струмів з неї в генератор. Це може привести до виходу з ладу окремих елементів або виробу в цілому.

3) При використанні виробу як автономне джерело електроенергії, підключення споживачів здійснюється безпосередньо до розеток 11, 13.

**Увага!** При підключенні до автономної мережі **НЕ ВИКОРИСТОВУЙТЕ** для підключення до виробу оголені дроти, нестандартні перехідники і інше. Встановьте на ввідний дріт відповідну вилку.

4) В разі використання виробу як резервне джерело (для компенсації пікових вжитків при обмеженій потужності основного джерела), рекомендуємо підключати додаткове навантаження, що викликає перевантаження мережі, безпосередньо до виробу.

5) При необхідності використання виробу як джерело аварійного електропостачання (в разі перебоїв з подачею електроенергії), підключіть його до мережі споживачів **ОБОВ'ЯЗКОВО** через перемикач введень.

**Примітка!** Виріб не оснащений пристроєм автоматичного запуску, тобто не може бути використаний в системах автоматичного підключення резерву.

#### 4.2.3. Заправка виробу паливом:

- приготуйте бензин (нестильований, з октановим числом не менше 92. Наприклад, Аі92)

**Примітка!** Бензин не підлягає довгостроковому (понад 1 місяць) зберіганню. При заправці паливного бака враховуйте об'єм майбутньої роботи. При роботі використовуйте лише свіжий бензин, оскільки його тривале зберігання знижує робочі властивості і може привести до поломки виробу. Дана несправність умовами гарантії не підтримується.

- зніміть кришку паливного бака 8, **ПЛАВНО** відкрутивши її;
- заправте паливний бак приготованим об'ємом бензину, уникаючи його пролиття.

**Примітка!** Не заправляйте бак по самі вінця заливної горловини – залиште вільний об'єм на теплове розширення палива.

**Запобіжні засоби!** Пари бензину вогнебезпечні і токсичні. Під час заправки строго дотримуйтеся правила безпеки:

- заправку виконуйте при повністю заохолодому двигуні і вимкненому запаленні;
- не паліть під час заправки;
- видаліть всі джерела відкритого вогню і тепла із зони заправки;
- не виконуйте заправку в приміщеннях і в місцях з недостатньою вентиляцією.

Після заправки щільно закрутіть кришку паливного бака і ретельно видаліть залишки пролитого бензину.

#### 4.2.4. Заправка виробу маслом.

Виріб оснащений системою автоматичного виключення при критично низькому рівні масла або при повній його відсутності.

**Увага!** Не дивлячись на наявність даної системи, будьте уважні: **НЕ НАМАГАЙТЕСЯ** заводити двигун, не заправивши виріб маслом – це приведе до підвищеного нагріву і зносу кривошипно-шатунного механізму, його заклинювання або іншого серйозного пошкодження.

Для заправки масла:

- перевірте наявність масла в картері двигуна, знявши кришку (з щупом) 7 горловини заправки масла. За наявності слідів масла на щупі, перевірте рівень масла в картері: протріть щуп чистим сухим дрантям, встановіть щуп на місце і знову вийміть. Якщо рівень масла достатній (між мінімальною і максимальною мітками щупа), доливати масло не слід.

**При першому після покупки запуску:** Якщо рівень менше відмітки мінімуму на щупі, не доливайте масло, але слід залити в двигуні масло відповідно до пункту 5.11;

**При подальших запусках:** Якщо рівень масла недостатній, долийте масло, відповідне по марці вже залитому.

**Примітка!** Щоб уникнути пошкодження двигуна ніколи не змішуйте різні марки масла.

- приготуйте масло (для чотиритактних моторів, класу не менше SH по класифікації API). Відповідний тип, - SAE 10W-30. Рекомендоване мастило для використання - ЗУБР ЗМД-4Т;
- залийте об'єм масла, приблизно відповідний вказаному в технічних даних. Встановіть кришку горловини назад і вийміть, аби переконатися в достатньому рівні масла.

Нормальним є рівень між мінімальною і максимальною мітками щупа (мал. 4). При необхідності, долийте.

**Увага!** Експлуатація виробу з рівнем масла вища за відмітку максимуму, із застосуванням довгозберігаючого бензину, або бензину і масла не відповідних типів може привести до виходу виробу з ладу. Дана несправність умовами гарантії не підтримується.



#### 4.3. Порядок роботи.

##### 4.3.1. Приготуйтеся до роботи:


- для зменшення вібрації і забезпечення правильної роботи паливної і масляної систем, встановіть виріб на рівній горизонтальній поверхні;
- для виключення можливого зсуву в результаті вібрації, встановіть виріб на протисківне покриття (наприклад, гумовий килимок);
- **перед кожним запуском:** перевірте рівень масла (див. п. 4.2.4). При необхідності, долийте;
- видалити дітей і тварин від виробу на відстань не менше 3 метрів;
- відключити (якщо підключені) від виробу всі споживачі, вийнявши вилки з розеток 11, 13 і 14 або відключивши комутаційний пристрій.

**Примітка!** Візьміть до уваги, що електричні кабелі від виробу можуть бути прокладені по вологій (від роси, дощу) або вологонезахищеній (відкритою) поверхні, через отвори (дверні отвори), що перекриваються, на дорогах проходу (доріжки, коридори). Прийміть заходи, аби унеможливити пошкодження, зламу, перетиснення кабелю, пошкодження ізоляції, проникнення вологи в місцях з'єднань і так далі.

##### 4.3.2. Для запуску холодного двигуна:

- перемістіться від місця заправки на відстань не менше 3 м;
- переведіть важіль 2 управління заслінкою в положення  «Закрита»;
- включіть подачу палива, перевівши кран 3 в положення «Вкл»;
- включіть запалення, переведіть вимикач 10 в положення «Вкл»;
- потягніть ручку 4 стартери до вибору зазору, а потім різко смикніть його. Не відпускайте рукоятку при витягнутому тросі – плавно поверніть її назад. Якщо двигун не запусався – повторіть дії 3-4 рази. Якщо двигун все ж не запускається, переведіть важіль 2 в проміжне положення і повторіть спробу;
- після запуску двигуна переведіть важіль 2 в положення  «Відкрита» і дайте двигуну прогрітися протягом 3 хвилин.

**Примітка!** Не підключайте споживачі при непрогрітому двигуні – це негативно позначається на його технічних характеристиках і скорочує термін служби.

4.3.3. Для запуску гарячого двигуна повторіть дії з п. 4.3.2, не переводячи важіль 2 в положення  «Закрита».

4.3.4. Якщо двигун не запускається, цьому можуть бути наступні причини:

1) бензин або повітря не поступають в камеру згорання або поступають в недостатній/надлишковій кількості (немає палива в баку, забруднені паливний або повітряний фільтри, не відрегульований або засмічений карбюратор);

2) відсутнє або недостатнє іскровиникнення (високовольтний дріт від'єднаний від свічки, забруднені або не відрегульовані електроди свічки запалення, несправна свічка запалення).

Для встановлення причини неможливості запуску двигуна від'єднайте високовольтний дріт, виверніть свічку запалення: волога свічка запалення свідчить про відсутність іскровиникнення або доступі повітря, суха – про недостатню подачу палива.

Для усунення вказаних причин виконайте наступні дії:

- зніміть високовольтний дріт зі свічки запалення;
- при вологій свічці:

1) перевірте і (при необхідності) просушіть, очистіть і відрегулюйте (див. п. 5.11) електроди свічки запалення або змініть свічку;

**Примітка!** Не застосовуйте для просушування і очищення електродів свічки відкрите полум'я – це може пошкодити свічку запалення і вивести її з буд.

2) перевірте правильність положення важеля 2 залежно від температури двигуна;

3) перевірте стан повітряного фільтру і, при необхідності, очистіть його у відповідності с п. 5.12;

4) звільніть камеру згорання від надлишків палива. Для цього при викрученій свічці запалення 2-3 рази плавно (для виключення накачування нового палива) проверніть двигун ручкою стартера;

5) переконайтеся у відповідності типів палива і масла вказаним вище.

- при сухій свічці:

1) перевірте наявність палива в баку;

2) переконайтеся, що паливний кран 3 відкритий і перевірте стан паливного фільтру тонкого очищення. При необхідності, очистіть його (див. п. 5.14);

3) перевірте і (при необхідності) відрегулюйте електроди свічки запалення (див. п. 5.13);

4) переконайтеся у відповідності типів палива і масла вказаним вище (див. п. 4.2.3 і 4.2.4).

Укрутіть назад свічу, встановьте високовольтний дріт. Повторіть спробу запуску спочатку. Якщо після виконання вищезгаданих дій двигун не запускається, зверніться в сервісний центр.

4.3.5. Почніть роботу.

Перед початком роботи переконайтеся:

- у відповідності величини напруги, що виробляється, номінальній для споживача, що підключається;

**Пам'ятаєте!** Знижене, як і підвищене, напруга може однаково пошкодити деякі (електронні) частини споживачів.

- у працездатності автоматичного вимикача ланцюга 220В (220/380В для ЗЭСБ-5500-ФН, ЗЭСБ-6500-ФН). Для цього, не включаючи автоматичного вимикача 12, підключите будь-який споживач і спробуйте включити його. Переконайтеся, що споживач не включається.

Підключіть споживача(й) до виробу.

**Увага!** Щоб уникнути пошкодження і виходу виробу з ладу, не підключайте споживач(і), потужність (в т.ч. сумарна) якого(их) перевищує номінальну потужність генератора.

**Примітка!** При підключенні декількох споживачів не включайте їх в роботу одночасно, оскільки пускові струми більшості споживачів значно перевищують номінальні, внаслідок

док чого можливе значне падіння напруги і частоти живлячої напруги. Це може привести до пошкодження як самих споживачів, так і виробу. Підключайте споживачі послідовно, в порядку убунання твору їх потужності на коефіцієнт пускового струму. Коефіцієнти пускових струмів основних споживачів – див. таблицю 1.

Таблиця 1

Споживач	Коефіцієнт пускового струму
Лампа люмінесцентна	2
Циркулярна пила	1,3
Дриль електричний	1,2
Шліфувальна машинка або верстат	1,3
Перфоратор	1,2
Верстат або машинка для фінішного шліфування	1,2
Стрічково-шліфувальна машина	1,2
Рубанок електричний	1,3
Пилосос	1,2
Підвальний вакуумний насос	1,3
Бетонмішалка	3,5
Буровий прес	3,5
Інвертор	2,0
Шпалерні ножиці	1,2
Торцевий верстат	1,2
Холодильник	3,3
Фрезер	3,5
Кип'ятильник, казан (Бойлер)	3,4
Кондиціонер	3,5
Пральна машина	3,5
Обігрівач радіаторного типу	1,2
Лампа розжарювання для освітлення	1,0
Неонове підсвічування	2,0
Електроплита	1,0
Електропіч	1,0
Мікрохвильова піч	2,0
Ні-Fi TV - побутова техніка	1,0
Електромотоцикл	7
Заглиблювальний водяний насос	3,5

**Примітка!** Звертаємо Вашу увагу, що через конструкцію, максимальна потужність для генераторів ЗЕСБ-5500-ФН і ЗЕСБ-6500-ФН доступна лише при живленні від мережі 380 В (тобто при рівномірному навантаженні всіх фаз). Максимальне навантаження на одну фазу при живленні від розетки 220 В складає не більше 7.6 А (або 1700 Вт) і 9.1 А (або 2000 Вт) відповідно.

**Увага!** Щоб уникнути пошкодження виробу **ЗАБОРОНЯЄТЬСЯ** одночасне підключення споживачів до ланцюгів живлення 220/380В і 12В.

При перевантаженні якого-небудь ланцюга спрацьовує відповідний автоматичний вимикач або запобіжник (відновлюваний). Для відновлення живлення споживачів натискуйте кнопку взводу запобіжника або включіть автоматичний вимикач 12.

**Примітка!** Перед повторною подачею живлення знайдіть і усуньте причину спрацьовування запобіжника.

Для зарядки акумуляторної батареї закріпіть затиски кабелю, що додається, на клемах акумулятора, що заряджає. Потім підключіть вилку кабелю до розетки 12В. При від'єднанні акумулятора після зарядки спочатку від'єднайте вилку від розетки генератора.

При заряді акумуляторних батарей дотримуйте наступні правила:

- мінусова клема підключеної до устаткування батареї має бути від'єднана;
- в разі заряду обслуговуваної батареї стежте за процесом газоутворення. Зніміть пробки для поліпшення газовідводу;
- прийміть заходи до виключення займання газів, що виділяються;
- при нагріві електроліту понад 45 градусів С припиніть процес зарядки;
- не заводьте автомобіль при підключеному до акумулятора виробі (тобто не використовуйте виріб як пусковий пристрій).

**Увага!** При роботі виробу, в процесі згорання палива, утворюються вихлопні гази, що містять отруйні речовини. В процесі роботи прагніть розташовуватися відносно вітру так, щоб вихлопні гази не потрапляли в органи дихання.

**Увага!** Під час роботи корпус виробу і циліндра двигуна сильно нагріваються. Не торкайтеся до них частинами тіла і не допускайте їх контакту з легкозаймистими або легкопошкоджувальними поверхнями.

При необхідності або після закінчення роботи, перед виключенням двигуна, **ОБОВ'ЯЗКОВО** від'єднаєте підключені споживачі. Відключення виконуйте по одному споживачеві з перервою в 5 секунд. Вимкніть двигун, перевівши вимикач 10 в положення «Викл».

**Примітка!** Рекомендується перед виключенням двигуна дати йому остигнути, залишивши небагато попрацювати без навантаження.

**Примітка!** Рекомендується перед виключенням двигуна дати йому остигнути, залишивши небагато попрацювати без навантаження.

4.4. Після закінчення роботи витратьте паливо, вимкнете двигун, **ОБОВ'ЯЗКОВО** закрийте паливний кран, ретельно очистите всі частини виробу від забруднень і дайте виробу остигнути, перш ніж вносити до приміщення або прибирати на зберігання.

4.5. При консервації виробу для тривалого (понад 1 місяць) зберігання, виконаєте наступні дії:

- зліть паливо з бака і **ВИТРАТЬТЕ ЙОГО З КАРБЮРАТОРА**, запустивши двигун в працю до повної зупинки;
- дайте двигуну остигнути;
- зніміть високовольтний дріт 18 і виверніть свічку запалення;

- залийте в циліндр через отвір для свічки столову ложку моторного масла того ж типа, що використовувалося для заправки виробу;
- плавно поверніть двигун стартером кілька разів, аби розподілити масло;
- встановіть свічку назад.

При зберіганні виробу і витратних матеріалів строго дотримуйте наступні рекомендації:

- **НЕ ЗБЕРІГАЄТЕ** виріб із заправленим паливним баком і невитраченим паливом в карбюраторі;

**Примітка!** При тривалому зберіганні (особливо за наявності повітря в баку) бензин розкладається на складові, в т.ч. парафін, який відкладається на стінках бака, паливопровода і карбюратора і може привести до закупорювання паливних каналів.

- не зберігайте виріб в приміщеннях, в яких є джерела підвищеного тепла або можлива поява відкритого вогню;
- не зберігаєте виріб в приміщеннях, куди можливий доступ дітей або тварин;
- не використовуйте для зберігання паливно-мастильних матеріалів (далі – ГСМ) ємкості, не призначені для цього.

## 5 РЕКОМЕНДАЦІЇ ПО ЕКСПЛУАТАЦІЇ

5.1. При заправці ГСМ переконаєтесь у відповідності типів бензину і масла вимогам справжньої інструкції. Бензин має бути нестильований, з октановим числом не менше 92 (рекомендуємо Аі92). Масло повинне відповідати вимогам п. 4.2.4.

Паливно-мастильні матеріали – джерела підвищеної пожежної небезпеки. Щоб уникнути нещасних випадків:

- не паліть поблизу місць зберігання ПММ, при їх змішуванні, переливанні (в т.ч. заправці) і під час роботи;
- не зберігайте, не змішуйте і не переливайте ПММ поблизу джерел відкритого вогню або підвищеного тепла;
- не запускайте двигун в місці заправки і на видаленні менше 3 м від нього;
- не запускайте двигун, не витерши досуха всі пролиття або патьоки ПММ, а також не встановивши і не усунувши причину витоку;
- не допускайте дітей і некомпетентних осіб до операцій з ПММ і виробом в цілому;
- не виконуйте жодних робіт по обслуговуванню виробу або заміні частин, що вийшли з ладу, не вимкнувши двигун і не відключивши високовольтний дріт;
- не використовуйте виріб з пошкодженими баками, трубопроводами і прокладками, що допускають витік ПММ.

**Будьте обережні!** Особливо вибухонебезпечні пари бензину. Зберігаєте ПММ лише в щільно закритих ємкостях.

**Увага!** ПММ є агресивними речовинами для більшості видів пластика. Не використовуйте пластикові і інші неподходящі ємкості для зберігання, змішування і переливання ПММ.

5.2. Запускайте двигун лише тоді, коли Ви повністю готові до роботи.

**Увага!** Виріб призначений для експлуатації лише поза приміщеннями. В процесі роботи двигуна внутрішнього згорання утворюються токсичні вихлопні гази високої температури.



**НИКОЛИ** не запускайте двигун і не залишайте таким, що працює в приміщеннях або в місцях з недостатньою вентиляцією.

**Примітка!** При роботах, пов'язаних з виникненням несприятливих умов (запиленість, підвищеному рівні шуму або вібрації), використовуйте засоби індивідуального захисту.

5.3. Перед першим використанням і після тривалого зберігання виробу, запустіть двигун і дайте йому попрацювати 20-30 секунд без навантаження. Якщо під час роботи виробу Ви почуєте сторонній шум, стуки або відчуете сильну вібрацію, вимкніть виріб і визначити причину цього явища. Не запускайте виріб, перш ніж буде знайдена і усунена причина несправності.

На початку експлуатації нового виробу, для забезпечення прироблення частин, що труться, забезпечте виробу щадний режим роботи: 1-1,5 хвилини роботи без підвищеного навантаження, потім 10-15 секунд холостого ходу. У цьому режимі не допускайте значного падіння або підвищення зворотів двигуна. Правильне прироблення дозволить виробу досягти своїх заявлених характеристик і продовжить термін його служби. Повної потужності двигун досягне після вироблення 8-10 повних заправок паливного бака.

Після перших 5 годин роботи виробу візуально переконайтеся в надійності затягування різьбових з'єднань. При необхідності підтяжки болтів двигуна зверніться в сервісний центр.

5.4. Виріб призначений для роботи лише на суміші бензину і масла. Не експлуатуйте його без масла або з вмістом масла менш рекомендованого, а також з невідповідними типами бензину і масла - це однаково може привести до пошкодження і виходу виробу з ладу. Дана несправність не є гарантійним випадком.

5.5. Перед запуском огляньте і візуально перевірте корпус двигуна, карбюратора і глушника, а також електричні дроти і місця їх з'єднань на можливі пошкодження (сколи, тріщини, пошкодження ізоляції, порушення контакту) і патьоки ПММ, рухливі частини інструменту на їх функціонування (прокруткою стартера з вимкненим запаленням).

Після запуску і прогрівання, перед початком роботи, переконайтеся в рівномірній, без збоїв і провалів, холостій роботі двигуна. При необхідності регулювання рекомендуємо звернутися в сервісний центр.

**Примітка!** Самостійне регулювання може ще більш погіршити показники роботи виробу і скоротити термін його служби.

5.6. При монтажі схеми підключення виробу як аварійне джерело живлення (з перемикачем навантажень) **НЕ РЕКОМЕНДУЄТЬСЯ** виконувати вказане перемикачання двома вимикачами (одним відключається одне навантаження, другим підключається інше), оскільки через людський чинник можливе одночасне підключення двох джерел живлення паралельно один одному. Двополюсний перемикач повністю виключає таку можливість.

Довірте цю операцію кваліфікованому електрикові.

5.7. Не підключайте навантаження до генератора до запуску виробу. Не відключайте виріб з підключеним навантаженням.

Не підключайте одночасно групу навантажень. Підключайте споживачі послідовно. Перед підключенням чергового навантаження діждіться стабілізації зворотів двигуна і повернення напруги генератора (по вольтметру) до номінального.

5.8. Для виключення перегріву виробу робіть перерви в роботі, даючи йому попрацювати на холостому ходу.

При перегріві двигуна не зупиняйте його відразу – в цьому випадку припиниться його охолодження (із-за зупинки вентилятора), що може привести до викривлення частин дви-

гуна. Плавно понизьте навантаження (по черзі відключивши споживачів) і дайте виробу попрацювати без навантаження на протязі 1-2 хвилини. Зупиніть двигун.

Регулярно перевіряйте стан поверхні корпусу і голівки циліндра. При забрудненні поверхні погіршується відведення тепла від металевих частин циліндра, що також може привести до викривлення окремих частин і виходу виробу з ладу. Стежте за станом вказаних частин і очищайте в міру необхідності.

5.9. Вимикайте двигун при паузах в роботі і після закінчення роботи. При проведенні будь-яких робіт по технічному обслуговуванню виробу **ОБОВ'ЯЗКОВО** знімайте високовольтний дріт зі свічки запалення.

5.10. Регулярно (відповідно до таблиці 2) проводьте технічне обслуговування виробу. Регулярне обслуговування дозволяє підтримувати заявлені технічні характеристики виробу і продовжує термін його служби.

**Увага!** Всі роботи по технічному обслуговуванню виконуйте лише з використанням засобів індивідуального захисту при вимкненому і захололому двигуні і при знятому ви-

Таблиця 2

Операція		Частота обслуговування*					Пункт інструкції про порядок робіт
		Перед кожним використанням	Кожні місяць або через 25 г	Три кожного місяця або через 50 г	Шість кожного місяця або через 100 г	Щороку або через 250 г	
Масло двигуна	Перевірити	●					5.11
	Замінити				●**		
Фільтр повітря	Перевірити		●				5.12
	Очистити			●**			
Свічка запалення	Перевірити зазор/ Відрегулювати				●		5.13
	Замінити					●	
Паливний бак і фільтр	Очистити				● (фільтр)	● (бак)	5.14
Зазор клапанів	Перевірити/ Відрегулювати				●		Зверніться в сервісний центр
Щітки генератора (окрім ЗЭСБ-1500)	Перевірити/ Замінити					●	
Камера згорання	Очистити					●	
Дріт високовольтний	Очистити				●		5.13

\* - обслуговування проводити через вказані інтервали часу або мото-годинника, залежно від того, що настає раніше;

\*\* - при експлуатації в запиленних умовах, при підвищених температурах і важкому навантаженні виконувати через менші проміжки.

соковольтному дроті.

5.11. Після перших 5 годин роботи замініте масло в двигуні. Далі перевіряйте і замінійте масло регулярно відповідно до таблиці 2. Експлуатація двигуна з недостатнім рівнем або з повною відсутністю масла, а також невчасна його заміна скорочує ресурс двигуна і може привести до виходу виробу з буд. Несправності виробу по вищезгаданих причинах не є гарантійними випадками.

Рівень і стан масла перевіряйте за допомогою щупа 7. Якщо Ви відмітили, що колір масла змінився (білястий відтінок говорить про наявність води; потемніння масла означає його перегрів) - негайно замініте масло.

**Увага!** Ніколи не змішуйте різні марки масел.

Порядок заміни масла:

- приготуйте ємкість для прийому відпрацьованого масла;
- встановіть виріб на горизонтальну поверхню;
- підставте приготовану ємкість під отвір зливу масла;
- викрутіть пробку 21 (мал. 5);
- дайте маслу повністю стекти;
- щільно закрутіть пробку назад;
- залийте в маслобак нове масло у відповідності с п. 4.2.4.

**Примітка!** Утилізуйте відпрацьоване масло відповідно до законодавства Вашого регіону.

5.12. Регулярно (відповідно до таблиці 2) перевіряйте стан повітряного фільтра. Для цього зніміть кришку 1 фільтра і зовнішнім оглядом визначте міру його забруднення. При необхідності очистите його в наступному порядку:

- зніміть фільтр;

**Примітка!** Уникайте попадання такою, що накопичилася у фільтрі і його корпусі грязі в отвір карбюратора!

- промийте його в мильній воді або очистите струменем стислого повітря тиском не більше 0,3 атм;
- висушіть його і просочіть невеликою кількістю моторного масла;
- віджміть 2-3 рази, аби видалити надлишки масла;
- встановіть фільтр на місце.

Обов'язково очищайте повітряний фільтр через вказаних в таблиці 2 інтервали. Пам'ятаєте: брудний фільтр призводить до зниження ККД двигуна, його перевантаженню, перегріву і передчасному зносу його вузлів.

**Увага!** Експлуатація двигуна без фільтра або із забрудненим фільтром може привести до виходу виробу з ладу. Даний випадок умовами гарантії не підтримується.

5.13. Регулярно (відповідно до таблиці 2) перевіряйте стан електродів свічки запалення і зазор між ними. Пам'ятаєте: невідрегульовані або покриті відкладеннями електроди можуть бути причиною поганого іскровиникнення, що зменшує ККД двигуна, збільшує витрату палива, прискорює утворення відкладень на стінках камери згорання і погіршує екологічні показники двигуна.

**Увага!** Очищення і регулювання свічки запалення оглядає лише при вимкненому запаленні і повністю захололому двигуні. При витяганні свічки прийміть заходи (продуйте, очистите поглиблення свічки), аби не допустити попадання грязі в циліндр через отвір свічки.

При очищенні електродів прагніть не пошкодити їх. При підвищеному забрудненні рекомендуємо замінити свічку запалення.

Зазор між електродами повинен складати 0,7-0,8 мм (мал. 6).

При заміні використовуйте відповідні свічки запалення (NGK B7ES або аналогічні).

**Увага!** Не використовуйте свічки невідповідних типів, оскільки це може привести до зміни процесу займання суміші (запізнюванню або випередженню) і, як наслідок, підвищеного навантаження на вузли двигуна, перегріву робочих поверхонь камери згорання і утворення гартівного запалення.

При установці нової свічки укрутіть її руками до упору і затягніть ключем ще на ½ звороту. При повторній установці знятої свічки затягніть її ключем на ¼ звороту.

При необхідності, очистите високовольтний дріт. Для цього використовуйте чисте дрантя, змочене спиртом.

5.14. Регулярно (відповідно до таблиці 2) перевіряйте стан паливних фільтрів грубого і тонкого очищення і очищайте при необхідності. Для цього:

1) Фільтр тонкого очищення:

- переведіть вимикач запалення в положення «Викл», дайте виробу остигнути;
- переведіть паливний кран в положення «Викл»;
- відкрутіть нижню пробку паливного крану 3 (мал. 7);
- вийміть сіточку, що фільтрує, і огляньте. При необхідності промийте її бензином або очистите стислим повітрям;
- зберіть паливний кран в зворотній послідовності.

2) Фільтр грубого очищення:

- переведіть вимикач запалення в положення «Викл», дайте виробу остигнути;
- відкрутіть кришку паливного бака. Паливний фільтр знаходиться під кришкою в заливній горловині;
- вийміть фільтр і промийте його в бензині. Ретельно продуйте його і дайте висохнути;

**Увага!** Не промивайте фільтри водою і не встановлюйте назад невисушені фільтри – вода, що попала в паливну суміш, може стати причиною перебоїв в роботі двигуна.

- встановіть назад фільтр і кришку паливного бака.

5.15. Всі інші види технічного обслуговування повинні проводитися лише фахівцями сервісних центрів.

5.16. Стежте за справним станом виробу. В разі появи підозрілих запахів, диму, вогню, іскор слід відключити виріб і звернутися в спеціалізований сервісний центр.

5.17. Не проводите зварювальних робіт і механічного ремонту пошкоджених частин виробу. При виявленні механічних дефектів або корозії зверніться в сервісний центр для заміни пошкоджених частин.

5.18. Якщо Вам щось здалося ненормальним в роботі виробу, негайно припиніть його експлуатацію.

## 6. УМОВИ ТРАНСПОРТУВАННЯ, ЗБЕРІГАННЯ І УТИЛІЗАЦІЇ

Зберігаєте виріб в надійному, сухому і недоступному для дітей місці.

Зберігання і транспортування вироб здійснюйте в коробках або кейсах.

Що Виріб, додаткове приладдя і упаковку, термін служби яких скінчився слідє екологічно чисто утилізувати.

## 7. ГАРАНТІЙНІ ЗОБОВ'ЯЗАННЯ

Ми постійно піклуємося про поліпшення якості обслуговування наших споживачів, тому якщо у Вас виникли нарікання на якість і терміни проведення гарантійного ремонту, будь ласка, повідомте про це на електронну адресу: [zubr@zubr.ru](mailto:zubr@zubr.ru)

7.1. Гарантійні зобов'язання поширюються лише на несправності, виявлені протягом гарантійного терміну і обумовлені виробничими і конструктивними чинниками.

Повний і актуальний список сервісних центрів приведений на сайті [www.zubr.ru](http://www.zubr.ru).

7.2. Термін служби даного виробу складає 5 років.

7.3. Несправні вузли інструментів протягом гарантійного терміну ремонтуються або замінюються новими. Рішення про доцільність їх заміни або ремонту залишається за авторизованим сервісним центром. Замінені деталі переходять у власність служби сервісу.

7.4. Термін гарантії складає 12 місяців з дня продажу.

7.5. Гарантія не поширюється:

7.5.1. На несправності виробу, які виникли в результаті недотримання користувачем вимог керівництва по експлуатації.

7.5.2. Якщо інструмент, приладдя і витратні матеріали використовувалися не за призначенням.

7.5.3. На механічні пошкодження (тріщини, сколки і т. д.) і пошкодження, викликані дією агресивних середовищ, високої вологості і високих температур, попаданням чужорідних предметів у вентиляційні отвори виробу, а також пошкодження, що настали унаслідок неправильного зберігання і корозії металевих частин.

7.5.4. На виробу з несправностями, що виникли унаслідок перевантаження інструменту, що викликає вихід з ладу двигуна і інших вузлів і деталей. До безумовних ознак перевантаження виробу відносяться окрім інших: поява кольорів мінливості, викривлення деталей і корпусу двигуна, деформація або пробій прокладок двигуна і карбюратора і так далі.

7.5.5. При використанні виробу в умовах високої інтенсивності робіт і надважких навантажень.

7.5.6. В разі використання приладдя і витратних матеріалів, не рекомендованих або не схвалених виробником.

7.5.7. На приладдя, запчастини і витратні матеріали, що вийшли з ладу унаслідок нормального зносу, такі як: паски приводу, свічки запалення, фільтри, ланцюги і шини, ліска для триммера, ножі і тому подібне.

7.5.8. На виробу, що піддавалися відкриттю, ремонту або модифікації поза авторизованим сервісним центром.

7.5.9. При сильному зовнішньому і внутрішньому забрудненні виробу.

7.5.10. На профілактичне і технічне обслуговування інструменту, наприклад: змашування, промивання.

7.5.11. На несправності виробу, що виникли унаслідок подій непереборної сили.

### 8. ВОЗМОЖНЫЕ НЕИСПРАВНОСТИ И МЕТОДЫ ИХ УСТРАНЕНИЯ

Несправність	Можлива причина	Дії з усунення
1. Двигун не запускається	1. Вимикач запалення в положенні «Викл»	1. Переведіть вимикач запалення в положення «Вкл»
	2. Немає робочої суміші в баку або вона не поступає в циліндр	2. Заправте паливний бак, відкрийте паливний кран, перевірте фільтр (див. п. 5.14) або зверніться в сервісний центр
	3. Повітря не поступає в камеру згорання	3. Перевірте повітряний фільтр (див. п. 5.12) або зверніться в сервісний центр
	4. Несправна свічка, блок запалення або вимикач запалення	4. Перевірте свічку (див. п. 5.13) або зверніться в сервісний центр
	5. Неправильне положення повітряної заслінки	5. Встановіть заслінку у відповідності с п. 4.3.2
	6. Виключення виробу із-за критично низького рівня масла або його відсутності.	6. Заправте виріб маслом (див. п. 4.2.4)
2. Двигун нестійко працює на холостому ході або не розвиває повну потужність	1. Робоча суміш неналежної якості: <ul style="list-style-type: none"> <li>• бензин неналежної якості, невідповідного октанового числа або довгого зберігання;</li> <li>• підвищений або знижений вміст масла в робочій суміші;</li> <li>• суміш довгого зберігання</li> </ul>	1. Зліть неналежну суміш, приготуйте і залийте нову
	2. Нестійке іскровиникнення	2. Виконайте роботи по п. 5.13
	3. Забрудненість повітряного або паливного фільтру	3. Очистіть або замініть повітряний або паливний фільтр (див. п. 5.12, 5.14)
	4. Неправильне регулювання карбюратора	4. Зверніться в сервісний центр
	5. Великий знос деталей поршневої групи	5. Зверніться в сервісний центр для ремонту або заміни
3. Підвищена вібрація виробу	1. Установка на жорстку підставку	1. Встановіть виріб на віброізолюючу підставку (наприклад, гумовий килимок)
	2. Нестійка робота двигуна (див. несправність 2)	2. Див. несправність 2
	3. Ослаблення різьбових з'єднань	3. Затягніть різьбові з'єднання (окрім з'єднань двигуна)
	4. Деталі кривошипно-шатунного механізму сильно зношені	4. Зверніться в сервісний центр для ремонту

4. Виріб працює, але живлення до споживачів не поступає	1. Відключений запобіжник ланцюга	1. Включіть запобіжник
	2. Виріб відключений перемикачем введень	2. Переведіть перемикач у відповідне положення
	3. Споживач не підключений (не вставлена вилка в розетку виробу)	3. Підключіть споживач
	4. Пошкоджений кабель до споживача або порушення контакту в з'єднанні	4. Замініть кабель, відновіть з'єднання
5. Електрична енергія, що виробляється, не відповідає характеристикам (по потужності, частоті, напрузі)	1. Потужність підключених споживачів перевищує номінальну потужність виробу	1. Усуньте перевантаження
	2. Недостатня потужність двигуна (див. несправність 2)	2. Див. несправність 2
	3. Несправність регулятора зворотів	3. Зверніться в сервісний центр для ремонту або заміни
6. Виріб зупинився в процесі роботи	1. Закінчилася робоча суміш або несправність систем двигуна (див. несправність 1)	1. Заправте виріб паливом або див. несправність 1
	2. Стрибокподібне зростання навантаження (при включенні потужного споживача або групи споживачів)	2. Враховуйте потужність і коефіцієнт пускового струму (п. 4.3.5), включайте споживачі послідовно
	3. Перевантаження в результаті короткого замикання	3. Усуньте замикання
	4. Виключення виробу із-за критично низького рівня масла або його відсутності.	4. Заправте виріб маслом (див. п. 4.2.4)
	5. Перегрів виробу: <ul style="list-style-type: none"> <li>• низькі змащуючі властивості масла або його понижений вміст в робочій суміші;</li> <li>• перевантаження виробу по потужності споживачів;</li> <li>• засмічення або перекриття повітрязабірних отворів.</li> </ul>	5. Дайте виробу остигнути і усуньте причини перегріву

**Күрметті сатып алушы!**

Құралды сатып алғанда:

- сынамалық қосу арқылы оның іске жарамдылығын талап етіңіз, сонымен қатар 3 бөлімде көрсетілгендей жиынтықтың толық екендігіне көз жеткізіңіз;
- кепілдік талоны дұрыс рәсімделгендігіне және сату уақыты, дүкен мөрі және сатушы қолының барына көз жеткізіңіз.

Алғаш рет құралды қосар алдында осы пайдалану жөніндегі нұсқауды мұқият оқыңыз және аталған талаптарды бұлжытпай орындаңыз.

Сіздің аспабыңыз қызмет көрсеткенге дейін осы паспортты сақтаңыз.

**Есте сақтаңыз!** Жанармай құралы жоғарғы қауіптілік көзі болып табылады.

**1. ТАҒАЙЫНДАЛУЫ ЖӘНЕ ҚОЛДАНУ АЙМАҒЫ**

1.1. Бензинді электр станция (генератор) тұтынушыларды электр тоқ көз қуатымен қамтамасыздауға, сонымен қатар резервті немесе апат кезінде электр тоқ көзін беру үшін арналады.

Құрал ғимараттың сыртында немесе ауа желдетілетін жүйесі бар ғимараттарда пайдаланылуы тиіс.

Бұл нұсқауды мұқият оқыңыз, соның ішінде «Техникалық қауіпсіздік бойынша жалпы ережелер» Қосымшаға назар аударыңыз. Осылайша Сіз құралды дұрыс пайдаланасыз да, қателіктер мен қауіп-қатердің алдын аласыз.

1.2. Құрал аз уақыт ішінде орташа қарқындылық үдерісінің шамасы -28°C -тан +40 °C температура мен ауаның 80% ылғалдылығына қатысты қоңыржай климат төнірегінде, тікелей атмосфера шөгінділерінің болмауынан және шамадан тыс ауаның шандануынан сақтап, пайдалануға арналады.

1.3. Құрал еңбек қауіпсіздік үлгілеріне және сынақ әдістеріне сәйкес келеді:

- жалпы МСТ бойынша 21671-82, МСТ Р 53175-2008, МСТ Р ИСО 8528-8-2005
- электромагниттік кедергілер деңгейі МСТ бойынша 13109-97, МСТ Р 51318.12-99
- электр тоқ көзінен жарақаттану қауіпсіздігі ЭЖОЕ, ЭЖТПЕ бойынша
- экологиялық қауіпсіздік МСТ бойынша 12.1.005-88
- дiрiл бойынша МСТ 31349-2007
- шу бойынша МСТ 12.1.003-83, МСТ Р 52988-2008

1.4. Осы нұсқауда ең қажетті ақпараттар мен талаптарды, құралды тиімді және қауіпсіз пайдалану туралы мағлұматтарды қамтиды.

1.5. Құралдың құрылмасын жетілдіруіне тиісті жұмыстарға орай, өндіруші, яғни бұл нұсқауда құралға шамалы өзгерістердің көрсетілмеуі мен құралдың тиімді және қауіпсіз жұмыс істеуіне байланысты өзгерістерді енгізуге құқылы.

**Назар салыңыз!**

Құралды индустриялды және өнеркәсіптік аумақта жоғары жұмыс қарқындылығында және шамадан артық ауыр жүктемеде қолданылуы, оның жұмыс істеу мерзімін азайтады.

Құрал қозғалтқышында қолданылатын жанармай отқа қауіпті болып танылады. От жануынан, жарақаттану және заттарды зақымданбауы үшін отқа қауіпті заттармен дұрыс пайдалану шараларын ескеріңіз.

Жұмыс барысында құралдың жеке бөлшектері қызады және оларды ұстау күйге әкеледі.

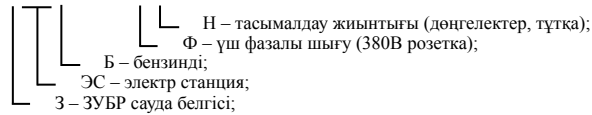
Жарамсыз булар улы және улануға әкеліп соқтыруы мүмкін. Қозғалтқышты қоспаңыз және оны жайларда іске қосып тастамаңыз, егер де, ауа жаңалағышы жеткіліксіз желдетілсе және адам мен жануарлар тыныс жолдарына жарамсыз бумен улану мүмкін болғанда абай болыңыз.

**Сақ болыңыз!** Өзіңіздің іс-әрекетіңізді байқаңыз. Егер Сіз шаршасаңыз, алкогольді немесе ұйқыға тартатын дәрі-дәрмекті ішсеңіз, құралмен істемеңіз.

**2. ТЕХНИКАЛЫҚ СИПАТТАМАСЫ**

Моделі	ЗЭСБ-1500	ЗЭСБ-2500	ЗЭСБ-4000	ЗЭСБ-5500-ФН	ЗЭСБ-6500-ФН
Қозғалтқыш түрі	бір цилиндрлі, төрт такті, ауа салқындатқыш				
Қозғалтқыш көлемі, см³	87	163	337	389	439
Қозғалтқыш қуаты, л.с.	2.8	5.5	8	9.6	11
Атаулы айналу жиілігі, мин <sup>-1</sup>	3000				
Жанармай бағінің сыйымдылығы, л	5.5	15	25	25	25
Май құю көлемі, л	0.4	0.6	1.1	1.1	1.1
Іске қосу жолы	қолмен				
Генератордың максималды қуаты, Вт	1500	2500	5000	6000	7000
Генератордың атаулы қуаты, Вт	1200	2000	4000	5500	6000
Генератор түрі	Асинхронды, щеткасыз	Синхронды, щеткамен			
Жұмсалатын кернеу : • 12В тұрақты ток • 220В, 50 Гц ауыспалы ток • 380В, 50 Гц ауыспалы ток		+		+	+
Ажыратқыш шек, А: • 12В тізбектер • 220В тізбектер • 380В тізбектер	10 10 -	10 10 -	10 16 -	10 7.6 (Сымы) 25	10 9.1 (Сымы) 28
Шу деңгейі (7 м кашықтықта), дБ	70	72	75	75	75
Толық жанармай бар жұмыс кезі (50% жүктеме болған жағдайда), сағ	6.5	8	10	12	10
Төменгі май деңгейі кезінде сақтау	бар				
Тоқ жүктемесінен сақтау	бар				
Кернеуді реттеу жүйесі	жоқ	бар			
Салмағы, кг	28	42	68	106	108
Қызмет көрсету мерзімі, жыл	5				

Артикульдерді түсіндіру :  
ЗЭСБ-5500-ФН



### 3. ЖИЫНТЫҚТАУ

Тапсырыс жиынтығына кіреді:

Бензинді генератор.....	1 дана.	Қысқышы бар бекіту тіреуіштері* .....	1 жиынтық
12В клеммалары бар тізбек сымы .....	1 дана.	Қысқышы бар дөңгелектер** .....	1 жиынтық
Білте кілт .....	1 дана.	Қысқышы бар тұтқа** .....	1 жиынтық
Ажыратқыш .....	2*/3**	Пайдалану туралы нұсқау .....	1 нұсқасы
Май құю құйғышы .....	1 дана.		

\* ЗЭСБ-5500-ФН, ЗЭСБ-6500-ФН басқа

\*\* ЗЭСБ-5500-ФН, ЗЭСБ-6500-ФН арналады

Тасымалдау кезінде құралдың механикалық ақауының және бұйымдар жиынтығының зақымданбағандығына көз жеткізіңіз.

### 4. ЖАБДЫҚ ЖӘНЕ ЖҰМЫС ІСТЕУ РЕТІ

4.1. 1 суретте құралдың жалпы сипаты көрсетілген.

1. Ауа сүзгіш. 2. Ауа саңылауының жетек рычагы. 3. Жанармай шүмегі. 4. Стартердің тұтқасы. 5. Жанармай багі. 6. Дөңгелек.\* 7. Май құю қылтасы. 8. Жанармай багінің қақпағы. 9. Вольтметр. 10. Жану ажыратқышы. 11. 220В ауыспалы ток розеткасы. 12. 220/380В жүктеме тізбегінің ажыратқышы. 13. 380В ауыспалы ток розеткасы.\* 14. 12В тұрақты ток розеткасы. 15. Жерме бұранда. 16. Рама 17. Тұтқа.\* 18. Жоғарғы вольтті сым (арт жағынан).

\* ЗЭСБ-5500-ФН, ЗЭСБ-6500-ФН арналады

Электр станция 220В ауыспалы ток кернеуі (ЗЭСБ-5500-ФН, ЗЭСБ-6500-ФН арналады –тағы да 380В ауыспалы ток) және 12В тұрақты ток кернеуі бар электр ток көзімен қамтамасыздайтын құрал болып табылады. Ол рамадан тұрады, ол ішкі жану қозғалтқышта орнатылған (кейінірек, ГЖҚ), жанармай багінен, генератордан ток көз жүйесінен және ГЖҚ басқармасынан және алдыңғы панельден тұрады.

Ішкі жану қозғалтқыш—бір цилиндрлі, төрт тактті, бензинді, карбюраторлы, ток алу жүйесі мен майлау бөлек болады. Тұрақты айналу жүйесімен қамтылған (орталықтандырылған реттеуіш), бұл электр ток көзінің сапасын (ток жиілігі) қамтамасыздауға қажет.

Бынды дуал, қайта-келу айналмалы қозғалтқыш поршень әрекетімен генератор валына айналу моментін тудырады. Ротордың айналуы статор үзігінің магниттік өрісін өзгертуі генератордың сыртында кернеуді тудырады. Кернеуді реттеу жүйесі (ЗЭСБ-1500 басқа) өзгерген жүктемеде тұрақты шығу кернеуімен қамтамасыздайды.

ГЖҚ жану жүйесі – электронды, бұл механикалық жүйелермен салыстырғанда ұшқындаудың тұрақтылығын және сенімділігін арттырады.

Синхронды генератор, құралда орнатылған (ЗЭСБ-1500 басқа), үлкен жүктемені көтеру қасиеті бар және асинхрондымен салыстырғанда шығу кернеуі тұрақты. Щетка үзігін синхронды генераторда қолдану баяу жұмысты қамтамасыздайды, яғни тек қана ток көздеріне байланысты (0,3 – 1% генератор қуатынан ) істейді және ешқандай жиі қызметтерді қажет етпейді.

Құрал құрылымы 12В тұтынушыларды тұрақты ток көзімен және 220В ауыспалы ток көзімен (ЗЭСБ-5500-ФН, ЗЭСБ-6500-ФН арналады –тағы да 380В) қамтамасыздайды.

**Ескерту!** 12В кернеу ток көз тізбегі тұтынушылар параметрлеріне сәйкес (қажетті ажыратқышы бар) және автокөлік аккумулятор сыйымдылығы 65 А\*сағ аспайтын зарядтауға арналады.

4.2. Құралды жинау және жұмыс істеу реті.

**Назар аударыңыз!** Құралмен алуан түрлі жұмыс істегенде (құру/ашу, элементтерді шешу/орнату, отын мен майды құю,) қозғалтқыш токтатылғанына және барлық пайдаланушылар өшірілгендігіне көз жеткізіңіз.

4.2.1. Құралды жинау.

(5-ші сурет) тасымалдау фиксаторлар (2 дана) 22 түсіңіз.

**Ықылас!** Осы бөлшектер Тек қана тасымалдаудың жанында бұйымның бекітуі үшін арналған. Олармен пайдалану бұйымның маңызды бұзылуларына келтіре алады

Тіреуіштерді орнатыңыз (ЗЭСБ-5500-ФН, ЗЭСБ-6500-ФН модельдерінен басқа) немесе құралдың ауысуы үшін дөңгелектерді және тұтқаны (ЗЭСБ-5500-ФН, ЗЭСБ-6500-ФН модельдерінен басқа), жиынтыққа кіретін бөлшектерді пайдаланыңыз.

4.2.2. Құралды іске қосыңыз:

1) Кез келген амалмен құралды жүктемеге қосқанда, **МІНДЕТТІ ТҮРДЕ** оны жерге орналастырыңыз. Жерге орналастыру 0,12 • Imax кем емес, осында Imax – құралдың максималды ток көзі (көрсетілгендей жалғастырушы жетек көрсеткішінің ең жоғарғы көрсеткіші) жалғастырушы тетік қимасы арқылы жүзеге асады.

**Назар салыңыз!** Электр ток көзінен жарақаттану, құралды зақымдаудан және оған қосылған электр жабдықтарды істен шығару алдын алу үшін жерме сымды құбыр жүйелеріне, радиаторларға, жылу жүйелеріне, газ плиталарына, жерме тұрмыстық заттарға қосу **ТҮЙІМ САЛЫНАДЫ.**

Құралды пайдалану кезінде жерме құралдар болмаған жағдайда, онда олар ретінде штырды (шыбықты, арматура бөлшегін) пайдалану жерме жалғастырушы қимасынан кем емес болып табылады. Жерме құрал 1,0м кем емес тереңдікте жерге бекітілуі қажет. Жерме құралы жерме сыммен сенімді контактпен байланысуы керек.

2) Құралды кез келген амалмен қосқанда, оны штаттық желіге параллель немесе басқа генераторға тікелей қосуға (2 сурет) **ТҮЙІМ САЛЫНАДЫ.**

Қосу коммутациялық жабдықтар арқылы (мысалы, екі полностью ажыратқыш) жүзеге асады, екі ток көзінің бір уақытта жүктемесінің (3 сурет) болуының алдын алады.

**Назар салыңыз!** Аталған шарттың орындалмауы, негізгі желіде кернеудің болуы генератор тоғының теңдеспеуіне (аталғандай шамадан тыс қуаттылық) әкеледі. Бұл жеке бөлшектердің және құралдың істен шығуына әкеледі.

3) Құралды автономды электр ток көзі ретінде пайдалану тұтынушылар 11, 13 розеткаға қосу арқылы жүзеге асады.

**Назар салыңыз!** Автономды желіге қосқанда қызған сымдарды, түп нұсқаға сәйкес емес жалғастырғыш тетіктерді және басқаларды құралды қосу үшін **ПАЙДАЛАНБАҢЫЗ**. Кіру сымына сәйкес келетін ажыратқышты орнатыңыз.

4) Құралды резерв көзі ретінде пайдаланғанда ( негізгі тоқ көзінің шектеулі қуаттылығы бар жағдайда тұтынушыларға қажетті тоқ көзін беру үшін) қосымша жүктемені желіге тұдыратын құралды іске қосуды кеңес етеміз.

5) Қажет болса, құралды апат кезінде электр тоқ көзімен қамтамасыздау үшін (электр тоқ көзі ауыспалы болса) **МІНДЕТТІ ТҮРДЕ** оны тұтынушылар желісіне кіру жалғастырушы тетік арқылы қосыңыз.

**Ескерту!** Құрал автоматты іске қосылу жабдығымен жабдықталмаған, яғни, резервтің автоматты іске қосылу жүйелері арқылы қолдануға болмайды.

4.2.3. Құралға жанармай құю:

- бензинді дайындаңыз (этилли емес, 92 кем емес октаны бар). Ұсынылатын түрі - Аи92;

**Ескерту!** Бензин ұзақ уақытқа сақталмайды (1 айдан артық). Жанармайды багке құйғанда, болар жұмыстың ауқымын анықтаңыз. Жұмыс барысында тек қана таза бензинді пайдаланыңыз, себебі оны ұзақ сақтаудан құралдың жұмыс жарамдылығын төмендетеді және оны істен шығаруы мүмкін. Осы зақымдану кепілдемелік шарттарымен қарастырылмайды.

- жанармай багінің 8 қақпағын шешіңіз, оны байсалды бұрып алыңыз;
- жанармай багін дайындалған бензин көлемімен төкпей құйыңыз.

**Ескерту!** Бакті құю келтесінің жиегіне дейін толтырмаңыз-жанармайдың жылуы тарауы үшін бос көлем қалдырыңыз.

**Қауіпсіздік шаралары!** Бензин буы отқа қауіпті және улы. Құю кезінде қауіпсіздік ережелерін сақтаңыз:

- құюды толық қозғалтқыш суыған және жану өшірілген күйде орындаңыз;
- құю кезінде темекі шекпеңіз;
- құю төңірегінен барлық ашық от және жылу көздерінен алшақ болыңыз;
- құюды жайларда және жеткіліксіз ауа желдетілетін жайларда орындамаңыз.

Құю аяқталған соң жанармай багінің қақпағын мықты жабыңыз және қалдық тамған бензинді жойыңыз.

4.2.4. Құралға майды құйғанда .

Құрал майдың төменгі деңгейін немесе оның жоқтығын автоматты ажыратқыш жүйесі арқылы анықтайды.

**Назар аударыңыз!** Бұл жүйенің бар болғандығына қарамастан, сақ болыңыз: Құралға май құймастан қозғалтқышты іске қосуды **ӘРЕКЕТ ЕТПЕҢІЗ** – бұл шамадан тыс қызуы мен қисық тікенекті-шатуң механизмінің тозуына, оның сыналануына немесе басқа да күрделі істен шығуына әкеледі.

Майды құю үшін:

- қозғалтқыш қартерінде майдың 7 май қылтасында болуын қақпақты ашу арқылы (қуыс бұрғы арқылы) тексеріңіз. Қуыс бұрғыда май болса, қартердегі майды тексеріңіз: қуыс бұрғыны құрғақ матамен сүртіңіз, орнына қуыс бұрғыны орнатыңыз және қайта суырыңыз. Егер май деңгейі жеткілікті болса (минималды және максималды қуыс бұрғы шамалары арасында), майды құю қажет емес.

**Сатып алғаннан кейін алғашқы іске қосу:** Егер қуыс бұранда минимум шамасынан май деңгейі төмен болса, онда оны құйыңыз, бірақ 5.11. п. сәйкес қозғалтқышқа құйылған майды төгіңіз;

**Келесі кезде іске қосқанда:** Егер май деңгейі жеткіліксіз болса, құйылған май түріне сәйкес майды құйыңыз.

**Ескерту!** Қозғалтқышты істен шығармас үшін майлардың әр түрлі маркаларын араластырмаңыз.

- майды дайындаңыз (төрт такті моторларға, SH классынан төмен емес API классификациясы бойынша). Сәйкес келетін түр - SAE 10W-30. Ұсынылатын май – ЗУБР 3МД-4Т;
- техникалық сипаттамаларға сәйкес қажетті май көлемін құйыңыз. Келте құбырдың қақпағын орнына қойыңыз және жеткілікті май бар екендігіне көз жеткізу үшін сорыңыз. Дұрыс деңгей минималды және максималды қуыс бұрғы белгілері болып табылады (4 сурет). Қажет болса, құйыңыз.

**Назар аударыңыз!** Құралды максимум деңгейінен жоғары шамада пайдалану, ұзақ мерзімдегі бензинді немесе сәйкес келмейтін бензин немесе май түрлерін пайдалану құралдың істен шығуына әкеледі. Бұл ақау кепілдемелік шарттармен қарастырылмайды.

4.3. Жұмыс тәртібі


4.3.1. Жұмысқа дайындық жасаңыз:

- жанармай жүйесінде дірілді азайту және дұрыс жұмысты қамту үшін құралды горизонталды үстіртке орнатыңыз;
- діріл кезінде ауысудың алдын алу үшін құралды сырғымайтын үстіртке (мысалы, резеңке кілемге) орналастырыңыз;
- **әр іске қосқан сайын** май деңгейін (4.2.4. п. қараңыз) тексеріңіз. Қажет болса құйыңыз;
- құралдан 3 м. қашықтықта балалар мен жануарларды алшақтатыңыз;

барлық тұтынушыларды (егер қосылса) құралдан ажыратыңыз, 11, 13 және 14 розетка-лардан ажыратқышты ажыратыңыз немесе коммутациялық құралды өшіріңіз.

**Ескерту!** Құралдан электр сым желілері ылғал (шықтан, жаңбырдан) немесе ылғал бар (ашық) үстірттен жабылған саңылаулар арқылы (ағаш саңылаулары), жүріс жолдарында (жолдар, коридорлар) өткізілуі мүмкін екендігін ескеріңіз. Зақымданудың, майысудың, сым желінің тартылуының, оқшауланудың зақымдалуының, байланыс орындарында ж.т.б. зақымданудың алдын алу шараларын ұйымдастырыңыз.

4.3.2. Суық қозғалтқышты іске қосу үшін:

- 3 метр қашықтықтан кем емес құю орнынан алшақ қойыңыз;
- 2 басқару рычагын  «Жабу» күйіне ауыстырыңыз;
- жанармай қоспасының болуын 3 шүлмекті «Қосылу» күйге ауыстыру арқылы қамтамасыздаңыз;
- жануды 10 ажыратқышты «Қосылу» күйге ауыстыру арқылы қосыңыз;
- 4 стартердің тұтқасын жабынға қарай тартыңыз, содан кейін оны кенеттен тартыңыз. Тартылған тросс күйінде оны тартпаңыз – оны баяу қайта қалпына келтіріңіз. Егер қозғалтқыш іске қосылмаса, онда 3-4 рет әреткетті қайталаңыз. Егер қозғалтқыш іске қосылмаса, онда 2 рычагты аралық күйге қойыңыз және қайта талпыныңыз;

- қозғалтқыш іске қосылған соң 2 рычагты **|♦|** «Ашық» күйге ауыстырыңыз және қозғалтқыш 3 минут аралығында қызсын.

**Ескерту!** Қызбаған қозғалтқышқа тұтынушыларды қоспаңыз, бұл техникалық сипаттамаларына кері әсерін тигізеді және оның қызмет көрсету мерзімін кемітеді.

4.3.3. Ыстық қозғалтқышты іске қосу үшін 4.3.2 п. сәйкес 2 рычагты **|♦|** «Жабық» күйге ауыстыру арқылы іске қосыңыз.

4.3.4. Егер қозғалтқыш іске қосылмаса, бұған келесі себептер әсер етуі мүмкін:

1) бензин немесе ауа жану камерасына немесе жеткіліксіз/шамадан тыс мөлшерде (бакта жанармай жоқ, жанармай немесе ауа сүзгіштері ластанған, карбюратор реттелмеген немесе ластанған) бармайды;

2) Ұшқын жоқ немесе жеткілікті емес (жоғарғы вольтті сым білтеден ажыратылған, жану білтелерінің электродтары ластанған немесе реттелмеген, жану білтесі істен шыққан).

Қозғалтқыштың іске қосылмау себебін анықтау үшін жоғарғы вольтті сымды ажыратыңыз, жану білтесін бұрап алыңыз: ылғал жану білтесі ұшқынның жоқтығын немесе ауаның болмауын, құрғағы – жеткіліксіз жанармай болуын сипаттайды.

Аталған себептерді жою үшін келесі әрекеттерді орындаңыз:

- жану білтесінен жоғарғы вольтты сымды шешіңіз;
- ылғал білте кезінде:

1) тексеріңіз және (қажет болса) кептіріңіз, тазартыңыз және жану білте электродтарын реттеңіз (5.13 п. қараңыз) немесе білтені ауыстырыңыз;

**Ескерту!** Білте электродтарын кептіру және тазарту үшін ашық отты пайдалану – бұл жану білтесінің зақымдануына және оны істен шығаруына әкеледі.

2) 2 рычаг күйін қозғалтқыш температурасына байланысты тексеріңіз;

3) ауа сүзгішінің күйін тексеріңіз және қажет жағдайда, 5.10 п. сәйкес оны тазартыңыз;

4) Жану камерасын шамадан тыс артық жанармайдан босатыңыз. Бұл үшін бұрап алынған жану білтесін 2-3 рет (жаңа қоспаны жинамай) стартер тұтқасы арқылы қозғалтқыштанбұраңыз;

5) Жоғарыда аталған жанармай және май түрінің сәйкестігіне көз жеткізіңіз.

- құрғақ білтеде:

1) бакта жанармайдың болуын тексеріңіз;

2) 3 жанармай шүмегі ашық екендігіне көз жеткізіңіз және жанармай сүзгішінің күйін тазартудан (5.14. п. қараңыз) тексеріңіз;

3) Жану білте электродтарын тексеріңіз және (қажет болса) реттеңіз (5.13. п. қараңыз);

4) Аталған жанармай түрі мен май сәйкес келетіндігіне ( 4.2.3. және 4.2.4. п. қараңыз) көз жеткізіңіз.

Білтені қайта бұраңыз, жоғары вольтті сымды орнатыңыз. Іске қосуды қайта қайталаңыз.

Егер жоғарыда аталған іс-әрекеттер орындалғаннан кейін қозғалтқыш іске қосылмаса, қызмет көрсету орталығына хабарласыңыз.

4.3.5. Жұмысты бастаңыз.

Жұмыс бастамас бұрын көз жеткізіңіз:

- атаулы жұмсалатын кернеу көлемі қосылатын тұтынушыға сәйкес екендігіне көз жеткізіңіз.

**Есте сақтаңыз!** Кейбір (электронды) тұтынушы бөлшектері төмендеген кернеумен бірге жоғарлаған кернеуден бірдей зақымдануы мүмкін.

- автоматты ажыратқыш тізбегінің 220 В іске қосылуын (220/380В ЗЭСБ-5500-ФН, ЗЭСБ-6500-ФН арналады) анықтаңыз. Бұл үшін 12 автоматты ажыратқыш тізбегін қоспаңыз, кез келген тұтынушыны қосыңыз және істейтіндігіне көз жеткізіңіз. Тұтынушы қосылмағандығын тексеріңіз.

Тұтынушыны (тұтынушыларды) құралға қосыңыз.

**Назар салыңыз!** Құралдың зақымдануының және істен шығуының алдын алу үшін тұтынушыны (тұтынушыларды) олардың қуаттылығы атаулы генератор қуаттылығынан (сонын ішінде жалпы) артпауы тиіс.

**Ескерту!** Бірнеше тұтынушыларды қосқанда, барлығын бір уақытта қоспаңыз, себебі көп тұтынушылардың пайдалану тоқ көзі атаулыдан асады, осының нәтижесінде кенеттен кернеу және тоқ көз кернеу жиілігі төмендейді. Бұл тұтынушылардың, құралдың істен шығуына әкеледі. Тұтынушыларды бірінен соң бірін олардың қуаттылық коэффициенті жұмсалатын тоқ көзінің коэффициентіне кемігенде қосыңыз. Негізгі тұтынушылар жұмсалатын тоқ көз коэффициенттерін 1 кестеде көрсетіз.

**1 Кесте**

Тұтынушы	Тұтынушылар жұмсалатын тоқ көз коэффициенті
Люминесцентті шам	2
Циркулярлы ара	1,3
Электр бұрғы	1,2
Тегістейтін машинка немесе станок	1,3
Перфоратор	1,2
Толық тегістеуге арналған станок немесе машинка	1,2
Таспалы тегістейтін машина	1,2
Электр сүргі	1,3
Шаңсорғыш	1,2
Жертөле босқуыс сорғыш	1,3
Бетон араластырғыш	3,5
Бұрғы қыспақ	3,5
Инвертор	2,0
Ағаш қатар қайшы	1,2
Жиек кесетін станок	1,2
Тоңазытқыш	3,3
Фрезер	3,5
Қайнатқыш, қазан (Бойлер)	3,4
Кондиционер	3,5
Кір жуу машинасы	3,5
Радиатор түріне арналған жылытқыш	1,2
Жарық түсіретін қызатын шам	1,0
Неон жарығы	2,0
Электр пеш	1,0
Электр пеш	1,0



Микротолқынды пеш	2,0
Hi-Fi TV – тұрмыстық техника	1,0
Электр ет тартқыш	7
Батқан су сорғыш	3,5

**Ескерту!** Сіздің назарыңызды құрылымға тиісті ЗЭСБ-5500-ФН және ЗЭСБ-6500-ФН генераторларының максималды қуаты желіден тек қана тоқ көзі шамасы 380 В болған жағдайда (яғни, барлық фазалардың біркелкі жүктемесінде) қол жетімді болып табылады.

Бір фазаға максималды жүктеме шамасы розеткадан тоқ көзінің 220 В шамасы 7.6 А (немесе 1700 Вт) және 9.1 А (немесе 2000 Вт) тиісті құрайды.

Кез келген тізбекке шамадан тыс жүктеме түссе, автоматты ажыратқыш немесе жалғастырушы тетік (қалпына келетін) іске қосылады. Тұтынушыларды тоқ көзіне қосу үшін сақтандырғыш пернесін немесе 12 автоматты ажыратқышты қосыңыз.

**Назар салыңыз!** Құралды зақымданудан алдын алу үшін бір уақытта тұтынушыларды 220/380В және 12В тоқ көзіне қосуға **ТҮЙЫМ САЛЫНАДЫ**.

**Ескерту!** Қайта тоқ көзіне қосқанда жалғастырушы тетіктің іске қосылу себебін табыңыз және жойыңыз.

Аккумулятор батареясын зарядтау үшін берілген сым желінің қысқыштарын зарядталатын аккумулятор клеммаларын қысыңыз. Содан кейін 12В розеткаға ажыратқышты қосыңыз. Аккумуляторды зарядталғаннан кейін ажыратқанда, ең алдымен генератор розеткасынан ажыратқышты ажыратыңыз.

Аккумулятор батареясын зарядтау үшін келесі ережелерді сақтаңыз:

- батарея жабдығының қосылған минустік клеммасы ажыратылуы керек;
- батарея зарядталу кезінде газ тектес пайда болу үдерісін қадағалаңыз. Пробкаларды шешіңіз және газ шығуын жақсартыңыз;
- шығарылған газдың жануының алдын алу шараларын ұйымдастырыңыз;
- электролиттің 45°C аса қызса, зарядтау үдерісін тоқтатыңыз;
- құрал аккумуляторға қосылған күйде автокөлікті оталдырмаңыз (яғни, іске қосатын құрал ретінде пайдаланбаңыз).

**Назар салыңыз!** Құрал жұмыс барысында, жанармай жану салдарынан жарамсыз газдар улы болып табылады. Жұмыс кезінде жарамсыз газдар тыныс алу жолдарына желдің тұруынан түспеуіне әрекет жасаңыз.

**Назар салыңыз!** Жұмыс барысында құрал корпусы және цилиндр қозғалтқышы өте қатты қызады. Дене мүшелеріңізбен оларды ұстамаңыз және оларды тез жанатын және тез жарылатын үстірттерден аулақ сақтаңыз.

Қажет болса немесе жұмыс аяқталған соң, қозғалтқышты өшірер алдында **МІНДЕТТІ ТҮРДЕ** қосылған тұтынушыларды ажыратыңыз. 5 секунд үзіліс аралығында бір тұтынушыдан ажыратыңыз.

Қозғалтқышты 10 ажыратқышты «Өшіру» күйіне ауыстыру арқылы өшіріңіз.

**Ескерту!** Қозғалтқышты өшірер алдында ол суысын, оған жүктемесіз шамалы уақыт істетуді кеңес етеміз.

4.4. Жұмыс аяқталған соң, жанармайды пайдаланыңыз, қозғалтқышты өшіріңіз, **МІНДЕТТІ ТҮРДЕ** жанармай шүмегін жабыңыз, құралдың барлық бөлшектерін ластанудан тазартыңыз және құралды жайға немесе жинамас бұрын суысын.

4.5. Құралды ұзақ мерзімде сақтау үшін (1 айдан артық) келесі әрекеттерді орындаңыз:

- бактан жанармайды құйып алыңыз және оны **КАРБЮРАТОРДАН ТОЛЫҚ ҚОЗҒАЛТҚЫШ ТОҚТАҒАНҒА ДЕЙІН БОСАТЫҢЫЗ**;
- қозғалтқыш суысын;
- 18 жоғарғы вольтты сымды шешіңіз және жану білтесін бұрап алыңыз;
- білтеге арналған саңылау арқылы цилиндрге сәйкес келетін мотор май түрінің ас қасығын жұмыс қоспасында қолданылғанын құйыңыз;
- қозғалтқышты стартер көмегімен бірнеше рет майды үлестіру үшін бұраңыз;
- білтені қайта орнатыңыз.

Құралды және қосымша заттарды сақтағанда келесі кеңестерді орындаңыз:

- құралды жанармай бар күйінде және карбюраторда жұмсалмаған жанармаймен **САҚТАМАҢЫЗ**;

**Ескерту!** Ұзақ уақыт мерзімде(бакте ауа болса) бензин келесі қоспаларға тарайды, соның ішінде парафин, ол бақтың, отын жетектерінің және карбюратор қабырғаларында қалады, отын каналдарын бітейді.

- құралды шамадан тыс жылу және ашық от бар жерде сақтамаңыз;
- құралды балалардың қолы жететін және жануарлар бар жайларда аулақ сақтаңыз;
- жанармай-жағармай заттарына (кейінірек, ЖЖЗ) арналмаған ыдыстарды қолданбаңыз.

## 5. ПАЙДАЛАНУ ЖӨНІНДЕГІ КЕҢЕСТЕР

5.1. Осы нұсқаудың талаптарына сәйкес ЖЖМ күйінде бензин мен майдың түрі лайықты болуы тиіс. Бензин этильді емес, 92 шамасынан кем емес октаны бар (ұсынылған Аи92) болуы керек. Май 4.2.4. п. талаптарына сәйкес болуы керек.

Жанармай-жағармай заттары отқа аса қауіпті көз. Келеңсіз жағдайлардың алдын алу үшін:

- ЖЖ заттары бар орындарда, оларды араластырғанда, күйінде (соның ішінде құю барысында) және жұмыс барысындан темекі шекпеніз;
- ашық от және шамадан тыс жылу бар орында ЖЖ сақтамаңыз, араластырмаңыз және құймаңыз;
- 3 м қашықтықтан кем емес жерде қозғалтқышты іске қоспаңыз;
- жанармай тамған орындарды құрғақ етіп немесе ЖЖ аққанын тазартпайынша қозғалтқышты қоспаңыз, сонымен қатар таму себебін анықтаңыз және таму себебін жойыңыз;
- ЖЖ құю барысында және құралға балаларды және бөтен адамдарды қатыстырмаңыз;
- қозғалтқышты өшірмей және жоғарғы вольтты сымды өшірмей құралмен және оның бөлшектерімен ешқандай жұмыс атқармаңыз;
- жарамсыз бактарды, құбыр жолдарын және аралық қабатты ЖЖ ағуын тудыратындықтан құралды қолданбаңыз.

**Сақ болыңыз!** Бензин буы өте қауіпті. ЖЖ жабық ыдыстарда сақтаңыз.

**Назар аударыңыз!** ЖЖ пластиктің көп түріне агрессивті қауіпті зат болып табылады. ЖЖ сақтағанда, араластырғанда және құйғанда пластик ыдыстарын және басқа да қолайсыз ыдыстарды қолданбаңыз.

5.2. Қозғалтқышты Сіз жұмысқа толық дайын болғанда қосыңыз.

**Назар салыңыз!** Құрал ғимараттың сыртында ғана пайдаланылуы тиіс. Жұмыс барысында ішкі жану қозғалтқыштан жоғары температурада жарамсыз газдар пайда болады **ЕШҚАШАН** оны іске қосылған күйінде немесе ауа жанаалағышы жеткілікті желденбейтін орындарда қозғалтқышты іске қоспаңыз.

**Ескерту!** Қолайсыз жағдайда жұмыс істегенде (шаңдану, шамадан тыс шу немесе діріл болса), онда қорғаныс заттарын қолданыңыз.

5.3. Құралды алғаш рет және ұзақ уақыттан кейін пайдаланғанда қозғалтқышты қосыңыз және ол 20-30 секунд жұмыс істесін. Егер жұмыс барысында Сіз бөтен шуды, дүрілді немесе шамадан тыс дірілді сезсеніз, құралды өшіріңіз және ақау себебін анықтаңыз. Ақау себебі анықталмайынша, құралды іске қоспаңыз. Құралды алғаш рет қолданғанда үйкеліске ұшырайтын бөлшектеріне аса зор жүктеме салмаңыз, алдымен жұмыс режимі еш бөлек жүктемесіз 1-1,5 минутты қамтысын, содан соң бос жүрісте 10-15 секунд іске қосылсын. Осы режимде қозғалтқыш айналымының кемуі мен артуының алдын алыңыз. Бұл құралдың дұрыс істеуіне орай сипаттамасына сәйкес дұрыс іс - әрекеті мен жұмыс істеу мерзімін ұлғайтады. Қозғалтқыштың толық қуаты жанармай бакке 8-10 май құйылғанда ғана істеу қарқындылығы көрінеді.

Құрал алғашқы жұмыс істеу 5 сағатынан кейін бұранда байланыстарын тексеріңіз. Қажет болса, қозғалтқыш бұрандаларын катаяту үшін қызмет көрсету орталықтарына хабарласыңыз.

5.4. Құрал тек қана бензин мен май арқылы іске қосылады. Оны майсыз немесе жеткіліксіз маймен, сай емес бензин және май түрімен пайдалану құралдың бұзылуы мен істен шығуына әкеледі. Осы ақау кепілдемелік шартпен қарастырылмайды.

5.5. Жұмыс бастамас бұрын қозғалтқыштың корпусын, карбюраторды және бәсеңдеткішті, жанармай жолдарын, сонымен қатар электр сымдарды және олардың байланыс орындарын (нақыстан, жарықтан, оқшаулану зақымдануларынан, контакт зақымдануынан) ақауларға және ЖЖ ағуына, құралдың қозғалмалы бөлшектерінің істеу қабілеттілігін (өшірілген жануға стартерді айналдыру арқылы) тексеріңіз.

Жұмыс алдында іске қосқаннан және қызғаннан кейін қозғалтқыштың істен шығуынан және бұзылуынан, бос жүрісте дұрыс істейтіндігіне көз жеткізіңіз. Қажет болса, реттеуді қызмет көрсету орталығына хабарласуды кеңес етеміз.

**Ескерту!** Құралды өз бетінше реттеу оның істеу көрсеткіштерін кемітеді және оның істеу мерзімін азайтады.

5.6. Құралды қосылу схемаларын монтаждау кезінде тоқ көзін аппатық шараларда пайдалануды жүзеге асыру үшін (жүктемелерді айырып-қосқыш арқылы) аталған айырып-қосу екі ажыратқыштар (біреумен бір жүктеме өшіріледі, екіншісімен басқасы қосылады) арқылы орындауға **КЕҢЕС ЕТПЕЙМІЗ**, яғни, адам факторын ескергенде, екі тоқ көзін бір-біріне параллель қосыу болып табылады. Екі полюсті айырып-қосқыш осының мүлдем болмауын жүзеге асырады.

Осы іс-әрекетті мамандандырылған электрик орындауы қажет.

5.7. Құрал іске қосылғанға дейін генераторға жүктемені салмаңыз. Қосылған жүктемесі бар құралды өшірмеңіз.

Жүктемелер тобын бір уақытта қоспаңыз. Тұтынушыларды бірінен соң бірін қосыңыз. Кезектегі жүктемені іске қосар алдында қозғалтқыш айналымы тұрақтануын және генераторға кернеудің ағаулы шамасына қалыптасуын (вольтметр бойынша) күтіңіз.

5.8. Құралдың қызуының алдын алу үшін жұмыс барысында үзілістер жасаңыз, бос жүрісте жұмыс істесін.

Қызған кезде қозғалтқышты дереу өшірмеңіз, бұндай жағдайда оның сууы тоқтайды (вентилятор тоқтау салдарынан), бұл қозғалтқыш бөлшектерінің қисаюуына әкеледі. Жүктемелі баяу азайтыңыз (кезекпе-кезек тұтынушыларды өшіріңіз) және құрал жүктемесіз 1-2 минут аралығында жұмыс істесін. Қозғалтқышты тоқтатыңыз.

Әрқашан корпус үстіртінің күйін және цилиндр басын тексеріңіз. Ластанған үстірт жағдайында цилиндр металл бөлшектерінің жылу шығуы кедергіге ұшырағандықтан жеке бөлшектердің майысуына және құралдың істен шығуына әкеледі. Аталған бөлшектердің күйін тексеріңіз және қажет жағдайда тазартыңыз.

5.9. Үзіліс кезінде және жұмыс аяқталған соң, қозғалтқышты өшіріңіз. Кез келген техникалық қызметтерді тандасаңыз, **МІНДЕТТІ ТҮРДЕ** жоғарғы вольтты сымды жану білтесінен шешіңіз.

5.10. Әрқашан (2 кестеге сәйкес) құралға техникалық қызметтерді көрсетіңіз. Әрдайым қызмет көрсету құралдың техникалық сипаттамасын және оның қызмет көрсету мерзімін ұлғайтады.

**Назар салыңыз!** Барлық техникалық қызмет көрсету жұмыстары өшірілген және сууыған қозғалтқыш күйінде жеке қорғау заттар көмегімен және жоғарғы вольтты сым шешілген соң атқарылады.

5.11. Алғашқы 5 сағаттық жұмыстан кейін қозғалтқыштағы майды ауыстырыңыз. Кейінірек әрқашан 2 кестеге сәйкес майды тексеріңіз және ауыстырыңыз. Қозғалтқышты

**2 Кесте**

Қызмет көрсету жиілігі*		Ис-әрекет					Жұмыс істеу жөніндегі нұсқау пункттері
		Әрқашан пайдаланғанда	Әр ай сайын немесе 25 сағ. кейін	Әр үш ай сайын немесе 50 сағ. кейін	Әр алты ай сайын немесе 100 сағ. кейін	Әр жыл сайын немесе 250 сағ. кейін	
Қозғалтқыштың майы	Тексеру	●					5.11
	Ауыстыру				●**		
Ауа сүзгіші	Тексеру		●				5.12
	Тазарту			●**			
Жану білтесі	Саңылауды тексеру / Реттеу				●		5.13
	Ауыстыру					●	
Жанармай бағи және сүзгіш	Тазарту				● (сүзгіш)	● (бак)	5.14

Клапандар саңылауы	Тексеру/Реттеу				●		Қызмет көрсету орталығына хабарласыңыз
Генератордың щеткалары (ЗБЭС-1500 басқа)	Тексеру/ Ауыстыру					●	
Жану камерасы	Тазарту					●	
Жоғарғы вольтты сым	Тазарту				●		

\* - көрсетілген интервалдар бойынша аталған көріну уақытына және мото-сағаттарға қарай қызмет көрсетіледі;

\*\* - егер тозданду, жоғары температурада және ауыр жүктемелерде пайдаланылса, онда аз уақыт ішінде шаралар қолданылады.

жеткіліксіз май деңгейімен немесе майсыз, уақытысында оны ауыстырмау қозғалтқыш ресурсын кемітеді және оны істен шығарады. Жоғары аталған себептерден құрал істен шыққан жағдайда бұл кепілдемелік шарттармен қарастырылмайды.

Май деңгейін және күйін 7 қуыс бұрғы арқылы тексеріңіз. Егер Сіз май түсінің өзгеруін байқасаңыз (ақшыл түс – судың болуы; қарайған май – қызуды білдіреді) – дереу майды ауыстырыңыз.

**Назар аударыңыз!** Ешқашан әр түрлі май түрлерін араластырмаңыз.

Майды ауыстыру реті:

- қолданылған майды құйып алатын ыдысты дайындаңыз;
- құралды горизонталды орнатыңыз;
- дайындалған ыдысты майдың төгу саңылауына қойыңыз;
- 21 бітеуішті бұрап алыңыз (5 сурет);
- май толық ақсың;
- бітеуішті орнына мықты қатайтыңыз;
- май багіне жаңа майды 4.2.4 п. сәйкес құйыңыз.

**Ескерту!** Сіздің аймағыңыздың заңнамасына сәйкес майды пайдалану қалдығы ретінде қолданыңыз.

5.12. Әрқашан (2 кестеге сәйкес) ауа сүзгішін тексеріңіз. Бұл үшін 1 сүзгіш қақпағын шешіңіз және сыртқы қарау арқылы ластану деңгейін анықтаңыз. Қажет болса, оны келесідей тазартыңыз:

- сүзгішті шешіңіз;

**Ескерту!** Сүзгіште және карбюратор тетігіндегі, оның корпусындағы бар ластан тазартыңыз!

- оны су сабын суда немесе ауа қысымы 0,3 атм су ағымында шайыңыз;
- оны кептіріңіз және аз мөлшер мотор майымен сіңіріңіз;
- артық майды жою үшін 2-3 рет сығыңыз;
- сүзгішті орнына орнатыңыз.

2 кестеде көрсетілгендей ауа сүзгішін интервалдар бойынша міндетті түрде тазартыңыз. Есте сақтаңыз: лас сүзгіш қозғалтқыштың ПӘК кемітеді, оның шамадан тыс жүктемеден зардап шегуіне, қызуына және уақытысынан бұрын үзіктерінің тозуына әкеледі.

**Назар салыңыз!** Сүзгішсіз немесе ластанған сүзгішпен қозғалтқышты пайдалану құралды істен шығарады. Бұл ақау кепілдемелік шарттарымен қарастырылмайды.

5.13. Әрқашан (2 кестеге сәйкес) жану білте электродтарын және олар арасындағы саңылауда зақымдану жоқтығына тексеріңіз. Есте сақтаңыз: реттелмеген немесе таттанған электродтар нашар ұшқындауға, қозғалтқыш ПӘК кемітеді, отынды көп шығындайды, жану камерасын таттайды және қозғалтқыштың экологиялық көрсеткіштерін нашарлатуға себепші.

**Назар салыңыз!** Тек қана жану сөндірілген және қозғалтқыш толығымен суығаннан кейін жану білтелерін тексеру, тазарту және реттеу мүмкін болады. Білтені алу шарасында (білте тереңдіктерін желдетіңіз, білте тереңдігін тазартыңыз) білте тетігі арқылы цилиндрге шаң-тозанды түсірмеңіз.

Электродтарды тазартқанда оларды зақымдамаңыз. Жану білтесі шамадан тыс ластанса, оны ауыстырыңыз.

Электродтар арасындағы саңылау 0,7 – 0,8 мм (6 сурет) құрайды.

Ауыстырған кезде жану білтелері сәйкес келуі тиіс (NGK B7ES немесе ұқсас).

**Назар салыңыз!** Сәйкес емес білтелерді қолданбаңыз себебі жанатын қоспалардың (тежеу немесе алдын орайды) үдерісін өзгертуге әкеледі, осының салдарынан қозғалтқыш буындарына жүктеме түседі, ол қызады жұмыс камера беттері қызады және қорыту жану пайда болады.

Жаңа білтені соңына дейін бұраңыз және ½ айналым кілтмен қатайтыңыз. Алынған білтені қайта ¼ айналым кілті арқылы бұраңыз.

Қажет болса, жоғарғы вольтты сымды тазартыңыз. Спиртке малынған таза матаны пайдаланыңыз.

5.14. Әрқашан (2 кестеге сәйкес ) жанармай сүзгішін тексеріңіз және қажет болса, оны тазартыңыз. Бұл үшін:

1) Сүзгішті нәзік тазарту:

- жану ажыратқышын «Өшіру» күйіне ауыстырыңыз, құрал суысың;
- жанармай шүмегін «Өшіру» күйіне ауыстырыңыз;
- жанармай шүмегінің 3 төменгі бітеуішін (7 сурет) бұрап алыңыз;
- сүзетін торды алыңыз және оны қараңыз. Қажет болса, онда оны бензинмен шайыңыз және сығылған ауамен тазартыңыз;
- жанармай шүмегін қайта жинаңыз.

2) сүзгішті мұқият тазарту:

- жану ажыратқышын «Өшіру» күйіне ауыстырыңыз, құрал суысың;
- жанармай багінің қақпағын бұрап алыңыз. Жанармай сүзгіші құю келтесінің қақпағының астында орналасқан;
- сүзгішті суырыңыз және оны бензинде жуыңыз. Оны желдетіңіз және ол кепсің;

**Назар салыңыз!** Сүзгішті сумен жуманыз және кеппеген сүзгішті қайта орналастырмаңыз, өйткені жанармай қоспасына түскен су қозғалтқыш жұмысына кедергі жасайды.

- сүзгішті және жанармай багінің қақпағын орнына орналастырыңыз.

5.15. Барлық жөндеу жұмыстары тек қана қызмет көрсету орталықтар мамандарымен орындалуы тиіс.

5.16. Құралдың іске жарамдығын тексеріп отырыңыз. Егер Сіз бөтен иісті, түгінді, отты, ұшқынды байқасаңыз, онда құралды сөндіріңіз және арнайы қызмет көрсету орталығына хабарласыңыз.

5.17. Балқыту жұмыстарын және механикалық жөндеу жұмыстарын зақымдалған құрал бөлшектерімен орындамаңыз. Механикалық ақауларды немесе тоттануды байқасаңыз, зақымдалған бөлшектерді ауыстыру үшін қызмет көрсету орталығына хабарласыңыз.

5.18. Егер Сіз құралдың істен шыққанына назар аударсаңыз, онда оны пайдалануды тоқтатыңыз.

## 6. ТАСЫМАЛДАУ, САҚТАУ ЖӘНЕ ПАЙДАЛАНУ ШАРТТАРЫ

Құралды сенімді, құрғақ және балалардың қолы жетпейтін жерде сақтаңыз.

Құралын сақтау және тасымалдау қораптар мен кейстер арқылы жүзеге асады.

Құралды, қосымша жабдықтарды және ораманы пайдаланғаннан кейін, экологиялық тұрғыда пайдалану қажет.

## 7. КЕПІЛДЕМЕ МІНДЕТТЕМЕЛЕРІ

Біз әрқашан да біздің тұтынушыларға сапалы қызмет көрсету жөніндегі мәселелерді жақсартуға ынталанамыз, сондықтан да, егер Сіз сапасына қатысты сөгістеріңіз және кепілдемеге сәйкес жөндеу жұмыстары бойынша ұсыныстарыңызды білдіру үшін мынадай электрондық мекенжайға хабарласыңыз: [zubr@zubr.ru](mailto:zubr@zubr.ru)

7.1. Кепілдеме міндеттемелері өндіруші және конструктивті факторларда көрсетілген ақауларды кепілдікте берілген мерзімге сәйкес орындалады.

Барлық және маңызды қызмет көрсету орталықтары осы сайтта көрсетілген [www.zubr.ru](http://www.zubr.ru).

7.2. Бұл құралдың жұмыс істеу мерзімі: 5 жыл.

7.3. Кепілдемеде көрсетілген мерзімге сәйкес бұзылған түйіндері жөнделеді немесе жаңасына ауыстырылады. Қызмет көрсету орталығында олардың жөнделуі немесе ауыстырылуы анық болады. Ауыстырылған бөлшектер қызмет көрсету орталығының меншігіне ие болады.

7.4. Кепілдеме мерзімі құралды кішкентай кәсіпкерлік төңірегінде кәсіби іс-әрекеттер үшін қолданылуы 12 айды құрайды, индустриялды және өнеркәсіптік жұмыстардағы жоғарғы қарқындылық пен аса ауыр жүктемелерді қоспағанда жүзеге асады.

7.5. Кепілдеме қарастырмайды:

7.5.1. Тұтынушы пайдалану жөніндегі нұсқауға сәйкес құралды дұрыс пайдаланбаса.

7.5.2. Егер құрал, жабдықтар және шығын заттары арнайы өз максаттарына қолданылмаса.

7.5.3. Агрессивті ортадан, жоғарғы ылғалдылықтан және жоғары температурадан, электр құралдарының ауа жаңалығышына бөтен заттардың түсуі, сонымен қатар дұрыс сақтамау мен металл бөлшектерінің тоттануынан пайда болған механикалық зақымданулар (жарықтар, нақыстар ж.т.б.) қатысты емес.

7.5.4. Ақауы бар құралға шамадан тыс жүктеме салдарынан қозғалтқыштың және басқа байланыстардың, сонымен қатар бөлшектердің істен шығуына әкелдіреді. Құралдың шамадан тыс жүктемесіне кіреді: түстің кетуі, бөлшектердің және қозғалтқыш корпусының майысуы, зақымдануы немесе қозғалтқыш аралық қабаттың және карбюратордың ж.т.б. істен шығуы болып табылады.

7.5.5. Құралды жоғары қарқындылық пен аса ауыр жүктемелерде пайдалану жатады.

7.5.6. Өндіруші ұсынбаған жабдықтар мен шығын заттарын пайдалану болып табылады.

7.5.7. Жабдықтар, саймандар және шығын материалдар тозу салдарынан істен шыққандарына мыналар жатады: жетек белбеулер, жану білтелер, сүзгіштер, ара шынжыры және дөңгелектер, триммерге арналған қармақ баулар, пышақтар т.с.с.

7.5.8. Қызмет көрсету орталықтарынан басқа орында құралды ашу, жөндеу және жетілдіру жатады.

7.5.9. Құралдың шамадан тыс сыртқы және ішкі ластануы.

7.5.10. Құралды алдын ала және техникалық қызмет көрсету, мысалы: майлау, жуу болып табылады.

7.5.11. Екпінді ауыртпалық тускен жағдайда құралдың істен шығуы жатады.

8. ЫҚТИМАЛ АҚАУЛАР ЖӘНЕ ОНЫ ЖОЮ АМАЛДАРЫ

Ақау	Ықтимал себеп	Жою амалдары
1. Қозғалтқыш қосылмайды	1. Жану ажыратқышы «Өшіру» күйінде	1. Жану ажыратқышын «Қосу» күйіне ауыстырыңыз
	2. Бақта жұмыс қоспасы жоқ немесе ол цилиндрге бармайды	2. Жанармай бағына май құйыңыз, жанармай шүмегін ашыңыз, сүзгіштерді тексеріңіз(5,14 п. қараңыз) немесе қызмет көрсету орталығына хабарласыңыз
	3. Жану камерасына ауа бармайды	3. Ауа сүзгішін тексеріңіз (5,12 п. қараңыз) немесе қызмет көрсету орталығына хабарласыңыз
	4. Білте, жану блогы немесе жану ажыратқышы бұзылған	4. Білтені тексеріңіз(5.13. п. қараңыз) немесе қызмет көрсету орталығына хабарласыңыз
	5. Ауа жабынының дұрыс емес күйі	5. Жабынды 4.3.2. п. сәйкес орналастырыңыз
	6. Шамадан жеткіліксіз майдың төменгі деңгейінен немесе оның жоқтығынан құралдың өшірілу салдары туды	6. Құралға май құйыңыз (4.2.4 п. қараңыз)
2. Қозғалтқыш бос жүрісте қалыпты жұмыс істемейді немесе толық қуатты жетілдірмейді	1. Жұмыс қоспасы сапасыз: • бензин сапасыз; • октан саны сәйкес емес; • ұзақ мерзімдегі қоспа.	1. Сапасыз қоспаны құйып алыңыз, жаңасын дайындаңыз және құйыңыз
	2. Орныксыз ұшқындау	2. 5.13 п. сәйкес жұмыстарды о.рындаңыз
	3. Ауа немесе жанармай сүзгішінің ластануы	3. Ауа немесе жанармай сүзгішін тазартыңыз немесе ауыстырыңыз (5.12, 5.14 п. қараңыз)
	4. Карбюратордың дұрыс емес реттелуі	4. Қызмет көрсету орталығына хабарласыңыз
	5. Поршень тобының бөлшектерінің шамадан тыс тозуы	5 Жөндеу және ауыстыру жұмыстары туралы қызмет көрсету орталықтарына хабарласыңыз
3. Құралдың шамадан тыс дірілі	1. Қатты үстіртке орналастыру	1. Құралды дірілді окшауландыратын үстіртке (мысалы, резеңке кілемге) орналастырыңыз
	2. Қозғалтқыштың орныксыз істеуі (2 ақауды қараңыз)	2. 2 ақауды қараңыз
	3. Бұранда байланысының босауы	3. Бұранда байланыстарын (қозғалтқыш байланыстарынан басқа) қатайтыңыз
	4. Қисық бұранда шатунды механизмнің шамадан тыс тозуы	4. Жөндеу жұмыстары туралы қызмет көрсету орталықтарына хабарласыңыз

4. Құрал істейді, бірақ тұтынушыларға тоқ көзі бармайды	1. Тізбек жалғастырғыш тетік өшірілген	1. Жалғастырғыш тетікті қосыңыз
	2. Кіру жалғастырғыш тетігі арқылы құрал өшірілген	2. Қажетті күйге жалғастырғыш тетікті ауыстырыңыз
	3. Тұтынушы қосылмаған (құралдың розеткасына ажыратқыш қосылмаған)	3. Тұтынушыны қосыңыз
	4. Тұтынушыға баратын сым желі зақымданған немесе байланыс контактары бұзылған	4. Сым желіні ауыстырыңыз, байланысты қалпына келтіріңіз
5. Пайдаланылатын электр тоқ көзі сипаттамаларға сәйкес келмейді (қуаты, жиілігі, кернеуі бойынша)	1. Қосылған тұтынушылар қуаты құралдың атаулы қуатынан едәуір артық	1. Шамадан тыс жүктемені азайтыңыз
	2. Қозғалтқыштың жеткіліксіз қуаты (2 ақауды қараңыз)	2. 2 ақауды қараңыз
	3. Кернеу және айналымдар реттеуіштерінің ақаулары	3. Жөндеу және ауыстыру жұмыстары туралы қызмет көрсету орталықтарына хабарласыңыз
6. Жұмыс барысында құрал тоқтады	1. Жұмыс қоспасы бітті немесе қозғалтқыш жүйесінде ақаудың болуы (1 ақауды қараңыз)	1. Құралды жанармаймен толтырыңыз немесе 1 ақауды қараңыз
	2. Жүктеменің кенеттен өзгеруі (қуатты тұтынушыны немесе тұтынушылар тобын қосқанда)	2. Қуатты және жұмсалатын тоқ көзінің коэффициентін ескеріңіз (4.3.5 п.), тұтынушыларды бірінен соң бірін қосыңыз
	3. Қысқа сыналану кезінде жүктеме асып кеткен	3. Сыналануды жойыңыз
	4. Шамадан жеткіліксіз майдың төменгі деңгейінен немесе оның жоқтығынан құралдың өшірілу салдары туды	4. Құралға май құйыңыз (4.2.4 п. қараңыз)
	5. Құралдың қызуы: • майдың төменгі майлау қасиеті немесе жұмыс қоспасында оның төменгі құрамы; • құралға тұтынушылар қуаты салдарынан жүктеме түскен; • ауа шығатын саңылаулардың ластануы және шығуына кедергі жасауы.	5. Құрал суысын және қызу себептерін анықтаңыз

## СВЕДЕНИЯ О ПРИЕМКЕ И УПАКОВКЕ

Изделие изготовлено и принято в соответствии с требованиями технических условий производителя и признано годным к эксплуатации.

Изделие упаковано согласно требованиям технических условий производителя.

## ГАРАНТИЙНЫЙ ТАЛОН / ГАРАНТІЙНИЙ ТАЛОНКЕ / ПІЛДЕМЕЛІК ТАЛОНЫ

Изделие \_\_\_\_\_

Виріб \_\_\_\_\_

Құрал \_\_\_\_\_

Модель \_\_\_\_\_ № Изделия \_\_\_\_\_

Модель \_\_\_\_\_ № Виробу \_\_\_\_\_

Модель \_\_\_\_\_ Құрал № \_\_\_\_\_

Торговая организация \_\_\_\_\_

Торгівельна організація \_\_\_\_\_

Сауда мекемесі \_\_\_\_\_

Дата продажи \_\_\_\_\_

Дата продажу \_\_\_\_\_

Сату уақыты \_\_\_\_\_

Изделие получено в исправном состоянии и полностью укомплектовано. Претензий к внешнему виду не имею. С условиями проведения гарантийного обслуживания ознакомлен.

Вироб отриманий в справному стані і повністю укомплектований. Претензій до зовнішнього вигляду не маю. З умовами проведення гарантійного обслуговування ознайомлений.

Құрал жарамды күйде қабылданған және толығымен жинақталған. Сырты пішініне наразылық білдірмеймін. Кепілдемелік қызмет көрсету шарттарымен таныстым.

Подпись покупателя \_\_\_\_\_

Підпис покупця \_\_\_\_\_

Сатып алушы қолы \_\_\_\_\_

М.П.

Для обращения в гарантийную мастерскую необходимо предъявить изделие и правильно заполненный гарантийный талон.

Для звернення в гарантійну майстерню необхідно пред'явити виріб і правильно заповнений гарантійний талон.

Кепілдемелік шеберханаға ұсыну қажет құралды, дұрыс толтырылған кепілдемелік талонды.

	А	В	С
заполняется сервисным центром заповнюється сервісним центром қызмет көрсету орталығымен толтырылады	заполняется сервисным центром заповнюється сервісним центром қызмет көрсету орталығымен толтырылады	заполняется сервисным центром заповнюється сервісним центром қызмет көрсету орталығымен толтырылады	заполняется сервисным центром заповнюється сервісним центром қызмет көрсету орталығымен толтырылады
Дата приема Дата прийому Қабылдау уақыты	Дата приема Дата прийому Қабылдау уақыты	Дата приема Дата прийому Қабылдау уақыты	Дата приема Дата прийому Қабылдау уақыты
Дата выдачи Дата видачі Берілген уақыты	Дата выдачи Дата видачі Берілген уақыты	Дата выдачи Дата видачі Берілген уақыты	Дата выдачи Дата видачі Берілген уақыты
Особые отметки Особливі відмітки Айырықша белгілер	Особые отметки Особливі відмітки Айырықша белгілер	Особые отметки Особливі відмітки Айырықша белгілер	Особые отметки Особливі відмітки Айырықша белгілер
М.П.	М.П.	М.П.	М.П.
Изделие Виріб Құрал	Изделие Виріб Құрал	Изделие Виріб Құрал	Изделие Виріб Құрал
Дата продажи Дата продажу Сату уақыты	Дата продажи Дата продажу Сату уақыты	Дата продажи Дата продажу Сату уақыты	Дата продажи Дата продажу Сату уақыты
Дата приема Дата прийому Қабылдау уақыты	Дата приема Дата прийому Қабылдау уақыты	Дата приема Дата прийому Қабылдау уақыты	Дата приема Дата прийому Қабылдау уақыты
Дата выдачи Дата видачі Берілген уақыты	Дата выдачи Дата видачі Берілген уақыты	Дата выдачи Дата видачі Берілген уақыты	Дата выдачи Дата видачі Берілген уақыты
Клиент Клієнт Тапсырыскер	Клиент Клієнт Тапсырыскер	Клиент Клієнт Тапсырыскер	Клиент Клієнт Тапсырыскер
ОТРИВНОЙ ТАЛОН ВІДРИВНИЙ ТАЛОН ЎЗБЕЛІ ТАЛОН	ОТРИВНОЙ ТАЛОН ВІДРИВНИЙ ТАЛОН ЎЗБЕЛІ ТАЛОН	ОТРИВНОЙ ТАЛОН ВІДРИВНИЙ ТАЛОН ЎЗБЕЛІ ТАЛОН	ОТРИВНОЙ ТАЛОН ВІДРИВНИЙ ТАЛОН ЎЗБЕЛІ ТАЛОН
A	B	C	

заполняется сервисным центром  
заповнюється сервісним центром  
қызмет көрсету орталығымен толтырылады

Сервисный центр \_\_\_\_\_  
Сервісний центр \_\_\_\_\_  
Қызмет көрсету орталығы \_\_\_\_\_

Мастер \_\_\_\_\_  
Майстер \_\_\_\_\_  
Шебер \_\_\_\_\_  
фамилия / прізвище / тегі

Код неисправности \_\_\_\_\_  
Код несправності \_\_\_\_\_  
Жарамсыздық коды \_\_\_\_\_

**М.П.**

сервисного центра  
сервісного центру  
қызмет көрсету орталығының

заполняется сервисным центром  
заповнюється сервісним центром  
қызмет көрсету орталығымен толтырылады

Сервисный центр \_\_\_\_\_  
Сервісний центр \_\_\_\_\_  
Қызмет көрсету орталығы \_\_\_\_\_

Мастер \_\_\_\_\_  
Майстер \_\_\_\_\_  
Шебер \_\_\_\_\_  
фамилия / прізвище / тегі

Код неисправности \_\_\_\_\_  
Код несправності \_\_\_\_\_  
Жарамсыздық коды \_\_\_\_\_

**М.П.**

сервисного центра  
сервісного центру  
қызмет көрсету орталығының

заполняется сервисным центром  
заповнюється сервісним центром  
қызмет көрсету орталығымен толтырылады

Сервисный центр \_\_\_\_\_  
Сервісний центр \_\_\_\_\_  
Қызмет көрсету орталығы \_\_\_\_\_

Мастер \_\_\_\_\_  
Майстер \_\_\_\_\_  
Шебер \_\_\_\_\_  
фамилия / прізвище / тегі

Код неисправности \_\_\_\_\_  
Код несправності \_\_\_\_\_  
Жарамсыздық коды \_\_\_\_\_

**М.П.**

сервисного центра  
сервісного центру  
қызмет көрсету орталығының



**D**  
заполняется сервисным центром  
заповнюється сервісним центром  
қызмет көрсету орталығымен толтырылады

Дата приема \_\_\_\_\_  
Дата прийому \_\_\_\_\_  
Қабылдау уақыты \_\_\_\_\_  
Дата выдачи \_\_\_\_\_  
Дата видачі \_\_\_\_\_  
Берілген уақыты \_\_\_\_\_

Особые отметки \_\_\_\_\_  
Особлив. відмітки \_\_\_\_\_  
Айырымша белгілер \_\_\_\_\_

**М.П.**

ОТРИВНОЙ ТАЛОН  
ВІДРИВНИЙ ТАЛОН  
ЎЗБЕЛІ ТАЛОН

**D**

Изделие \_\_\_\_\_  
Виріб \_\_\_\_\_  
Құрал \_\_\_\_\_

Дата продажи \_\_\_\_\_  
Дата продажы \_\_\_\_\_  
Сату уақыты \_\_\_\_\_

Дата приема \_\_\_\_\_  
Дата прийому \_\_\_\_\_  
Қабылдау уақыты \_\_\_\_\_

Дата выдачи \_\_\_\_\_  
Дата видачі \_\_\_\_\_  
Берілген уақыты \_\_\_\_\_

Клиент \_\_\_\_\_  
Клієнт \_\_\_\_\_  
Тапсырыскер \_\_\_\_\_

**E**  
заполняется сервисным центром  
заповнюється сервісним центром  
қызмет көрсету орталығымен толтырылады

Дата приема \_\_\_\_\_  
Дата прийому \_\_\_\_\_  
Қабылдау уақыты \_\_\_\_\_  
Дата выдачи \_\_\_\_\_  
Дата видачі \_\_\_\_\_  
Берілген уақыты \_\_\_\_\_

Особые отметки \_\_\_\_\_  
Особлив. відмітки \_\_\_\_\_  
Айырымша белгілер \_\_\_\_\_

**М.П.**

ОТРИВНОЙ ТАЛОН  
ВІДРИВНИЙ ТАЛОН  
ЎЗБЕЛІ ТАЛОН

**E**

Изделие \_\_\_\_\_  
Виріб \_\_\_\_\_  
Құрал \_\_\_\_\_

Дата продажи \_\_\_\_\_  
Дата продажы \_\_\_\_\_  
Сату уақыты \_\_\_\_\_

Дата приема \_\_\_\_\_  
Дата прийому \_\_\_\_\_  
Қабылдау уақыты \_\_\_\_\_

Дата выдачи \_\_\_\_\_  
Дата видачі \_\_\_\_\_  
Берілген уақыты \_\_\_\_\_

Клиент \_\_\_\_\_  
Клієнт \_\_\_\_\_  
Тапсырыскер \_\_\_\_\_

**F**  
заполняется сервисным центром  
заповнюється сервісним центром  
қызмет көрсету орталығымен толтырылады

Дата приема \_\_\_\_\_  
Дата прийому \_\_\_\_\_  
Қабылдау уақыты \_\_\_\_\_  
Дата выдачи \_\_\_\_\_  
Дата видачі \_\_\_\_\_  
Берілген уақыты \_\_\_\_\_

Особые отметки \_\_\_\_\_  
Особлив. відмітки \_\_\_\_\_  
Айырымша белгілер \_\_\_\_\_

**М.П.**

ОТРИВНОЙ ТАЛОН  
ВІДРИВНИЙ ТАЛОН  
ЎЗБЕЛІ ТАЛОН

**F**

Изделие \_\_\_\_\_  
Виріб \_\_\_\_\_  
Құрал \_\_\_\_\_

Дата продажи \_\_\_\_\_  
Дата продажы \_\_\_\_\_  
Сату уақыты \_\_\_\_\_

Дата приема \_\_\_\_\_  
Дата прийому \_\_\_\_\_  
Қабылдау уақыты \_\_\_\_\_

Дата выдачи \_\_\_\_\_  
Дата видачі \_\_\_\_\_  
Берілген уақыты \_\_\_\_\_

Клиент \_\_\_\_\_  
Клієнт \_\_\_\_\_  
Тапсырыскер \_\_\_\_\_

